



03

Gabinetes com tampa e alça



09

Gabinetes com Tampa e Abas para Fixação



12

Gabinetes



16

Gabinetes para fontes



20

Gabinetes para fonte ou Estabilizador



21

Gabinetes para Reatores, Transformador de corrente e Relé de Estado Sólido



23

Gabinetes blindados com tampa e dobradiça para automação elétrica



31

Gabinetes para alarmes, automação a gás e sensores



34

Gabinete e Acessórios para Sensores



38

Gabinetes para Iluminação e Segurança



43

Gabinetes para filtros de Linha



45

Coletor de Dados ou medição à distância



45

Gabinetes para controles



51

Sirenes e Gabinetes para som e alarmes.



53

Gabinetes para Sinalização



55

Luminárias



56

Telefonia



58

Linha Norma Din



65

Malas MP



66

Espelhos



70

Acessórios para Automação de Portão

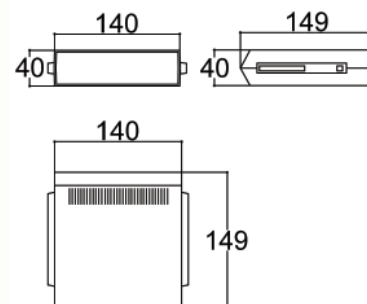


71

Acessórios para Rack

- Em duas partes;
- Acabamento fosco;
- Painel para fechamento frontal na cor cinza;
- Torres de fixação para placa de circuito impresso;
- Fixação por trilhos laterais com alça;
- Material ABS bege (outros sob consulta)

PB 205

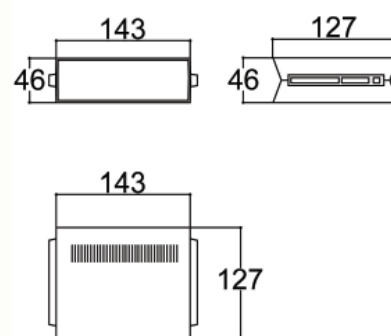


- En dos partes
- Acabado hosco;
- Panel para cierre frontal en color gris;
- Torres de fijación para placa de circuito impreso;
- Fijación por trillos laterales con asa;
- Material ABS beige (contáctenos para otros).

- Two pieces;
- Matte finishing;
- Frontal closing gray panel;
- Fixing towers for a printed circuit board;
- Fixing by rails with a handle;
- Beige ABS (contact us for other ones).

- Em duas partes;
- Acabamento fosco;
- Painéis para fechamento frontal e traseiro na cor cinza;
- Torres de fixação para placa de circuito impresso;
- Fixação por trilhos laterais com alça;
- Material ABS bege(outros sob consulta)

PB 207

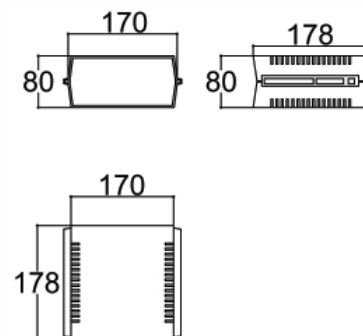


- En dos partes;
- Acabado hosco;
- Paneles para cierre frontal y trasero del color gris;
- Torres de fijación para placa de circuito impreso;
- Fijación por trillos laterales con asa;
- Material ABS beige (contáctenos para otros).

- Two pieces;
- Matte finishing;
- Gray panels for frontal and rear closing;
- Fixing towers for a printed circuit board;
- Fixing by rails with a handle;
- Beige ABS (contact us for other ones).

- Em duas partes;
- Acabamento fosco;
- Painéis para fechamento frontal e traseiro;
- As partes são fixadas por trilhos laterais com alça;
- Torres de fixação para placa de circuito impresso;
- Material ABS bege (outros sob consulta).

PB 209

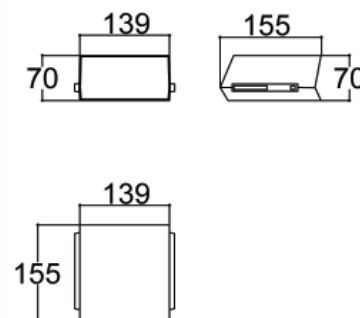


- En dos partes;
- Acabado hosco;
- Paneles para cierre frontal y trasero;
- Las partes son fijadas por trillos laterales con asa;
- Torres de fijación para placa de circuito impreso;
- Material ABS beige (contáctenos para otros).

- Two pieces;
- Matte finishing;
- Frontal and rear closing panels;
- The pieces are fixed by side rails with a handle;
- Fixing towers for a printed circuit board;
- Beige ABS (contact us for other ones).

- Em duas partes;
- Acabamento fosco;
- Torres de fixação para placa de circuito impresso;
- Painel para fechamento frontal na cor cinza;
- Fixação por trilhos laterais com alça;
- Material ABS bege(outros sob consulta).

PB 211



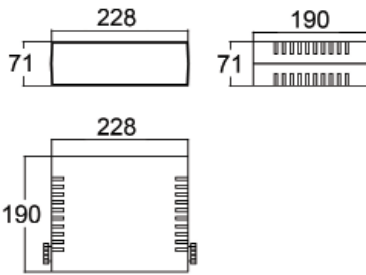
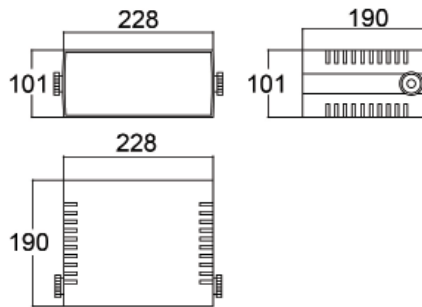
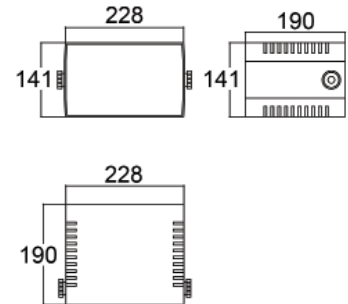
- En dos partes;
- Acabado hosco;
- Torres de fijación para placa de circuito impreso;
- Panel para cierre frontal del color gris;
- Fijación por trillos laterales con asa;
- Material ABS beige (contáctenos para otros).

- Two pieces;
- Matte finishing;
- Fixing towers for a printed circuit board;
- A gray frontal closing panel;
- Fixing by with side rails with a handle;
- Beige ABS (contact us for other ones).

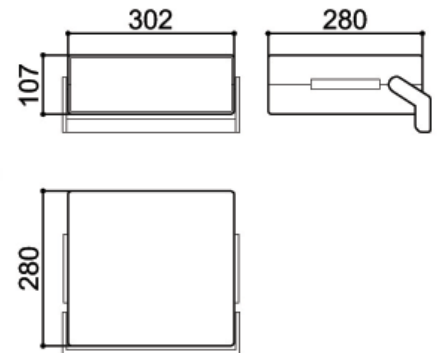
- Em duas partes;
- Acabamento fosco;
- Painéis para fechamento frontal e traseiro;
- Fixação por parafusos;
- Torres de fixação para placa de circuito impresso;
- Material ABS bege (outros sob consulta)

- En dos partes
- Acabado hosco;
- Paneles para cierre frontal y trasero;
- Fijación de por tornillos;
- Torres para fijación de la placa de circuito impreso;
- Material ABS beige (contáctenos para otros).

- Two pieces;
- Matte finishing;
- Panels for frontal and rear closing;
- Fixing by screws;
- Fixing towers for a printed circuit board;
- Beige ABS (contact us for other ones).

PB 220/70**PB 220/100****PB 220/140**

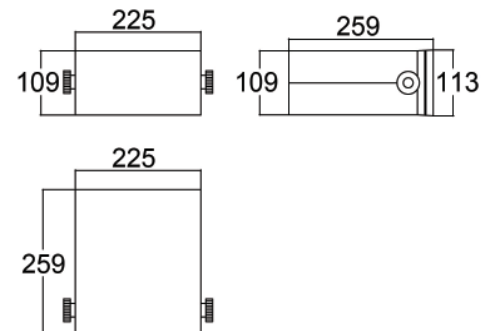
- Em duas partes;
- Painel frontal /Traseiro liso;
- As partes são fixadas por trilhos laterais;
- Alça para transporte do produto;
- Acabamento externo do tipo corvin;
- Cor e adaptações sob consulta;
- Material ABS bege (outros sob consulta).

PB 290/100

- En dos partes;
- Panel frontal / trasero liso;
- Las partes son fijadas por trillos laterales;
- Asa para transporte del producto ;
- Acabado exterior de tipo curvin;
- Contáctenos para colores y adaptaciones;
- Material ABS beige (contáctenos para otros colores).

- Two pieces;
- Smooth frontal / rear panel;
- The pieces are fixed by side rails;
- A handle for product transport;
- Vinyl type external finishing;
- Contact us for other colors and adaptations.
- Beige ABS (contact us for other colors).

- Em duas partes;
- Acabamento externo do tipo corvin;
- Painel frontal liso;
- Painel traseiro com aletas de ventilação, furação para prensa cabo, chave HH grande e porta fusível;
- Fixação das partes por parafusos auto atarrachante;
- Material ABS bege (outros sob consulta)

PB 220/110-8

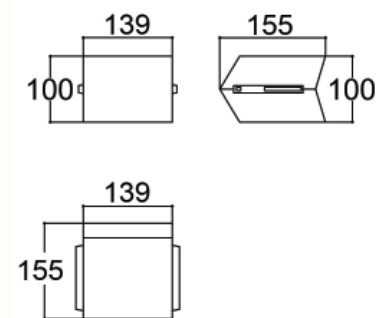
- En dos partes;
- Acabado exterior de tipo curvin;
- Panel frontal liso;
- Panel trasero con aletas para ventilación, agujeros para prensacable, llave HH grande y portafusible;
- Fijación de las partes por tornillos autoroscante;
- Material ABS beige (contáctenos para otros colores).

- Two pieces;
- Vinyl type external finishing;
- Smooth frontal panel;
- Rear panel with ventilation wings, holes for cable gland, large HH key and fuse holder;
- Part fixing is done by self-drilling screws;
- Beige ABS (contact us for other colors).

Gabinetes com painel

 Gabinetes con panel
 Boxes with a panel

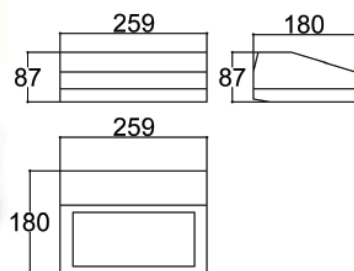
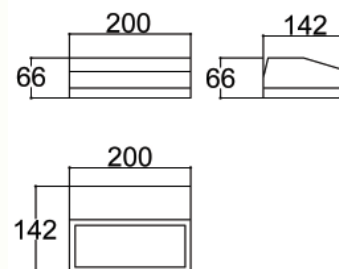
- Em duas partes;
- Acabamento fosco;
- Painel para fechamento frontal na cor cinza;
- Fixação por trilhos laterais sem alça;
- Torres de fixação para placa de circuito impresso
- Material ABS bege (outros sob consulta)
- En dos partes
- Acabado hosco;
- Panel para cierre frontal del color gris;
- Fijación por trillos laterales sin asa;
- Torres de fijación para placa de circuito impreso;
- Material ABS beige (contáctenos para otros).
- Two pieces;
- Matte finishing;
- A gray frontal closing panel ;
- Fixing by side rails without a handle;
- Fixing towers for a printed circuit board;
- Beige ABS (contact us for other ones).

PB 215

Gabinetes com painel

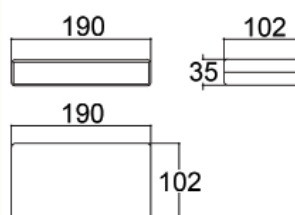
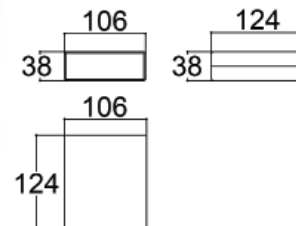
 Gabinetes con panel
 Boxes with a panel

- Acabamento fosco;
- Fechamento por parafusos;
- Material ABS bege ou preto (outros sob consulta).
- Acabado hosco;
- Fijación por tornillos.
- Material ABS beige o negro (contáctenos para otros).
- Matte finishing;
- Closing by screws.
- Beige or black ABS (contact us for other ones).

PB 900

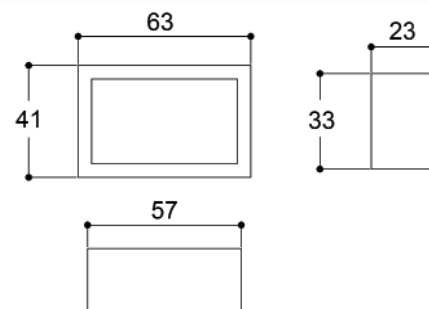
 Painel removível com fixação interna
 Panel removable with fijación interior
 Removable panel with external fixing

PB 900/2


- Em duas partes;
- Acabamento fosco;
- Painel frontal na cor cinza e sob encomenda na cor preta;
- Torres de fixação para placa de circuito impresso;
- Fixação por parafusos;
- Material ABS preto (outros sob consulta).
- En dos partes;
- Acabado hosco;
- Panel frontal del color gris y contáctenos para el color negro;
- Torres de fijación para placa de circuito impreso;
- Fijación por tornillos.
- Material ABS negro (contáctenos para otros).
- Two pieces;
- Matte finishing;
- A gray frontal panel or contact us for a black one;
- Fixing towers for a printed circuit board;
- Fixing by screws.
- Black ABS (contact us for other ones).

PB 600

PB 600/2

Gabinete de pilha

 Gabinete para pila
 Box for battery

- Acabamento semi-polido;
- Contato para pilhas;
- Pode ser adaptado para qualquer caixa Patola;
- Material ABS preto (outros sob consulta).
- Acabado semi brunido;
- Contacto para pilas;
- Se puede adaptar a cualquier caja Patola;
- Material: ABS negro (contáctenos para otros).
- Semi-polished finishing;
- Battery contact;
- It can be adapted to any Patola box;
- Black ABS (contact us for other ones).



Gabinetes com alça e alojamento para pilhas

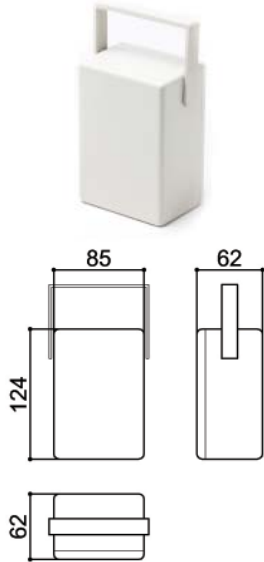
Gabinetes con asa y alojamiento para pilas
Boxes with a handle and a case for batteries

- Acabamento fosco;
- Guias e torres de fixação para placa de circuito impresso;
- Fixação da tampa por parafusos;
- Rasgo para ventilação;
- Alojamento para bateria;
- Material ABS bege (outros sob consulta);

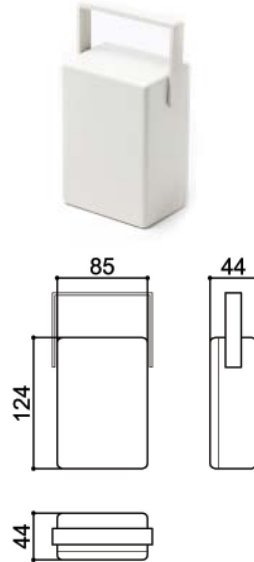
- Acabado hosco;
- Guias de torres de fijación para placa de circuito impreso;
- Fijación de la tapa por tornillos;
- Rasgo para ventilación;
- Alojamiento para batería;
- Material ABS beige (contáctenos para otros).

- Matte finishing;
- Fixing tower guides for a printed circuit board;
- Lid fixing by screws;
- An opening for ventilation;
- A case for batteries;
- Beige ABS (contact us for other ones).

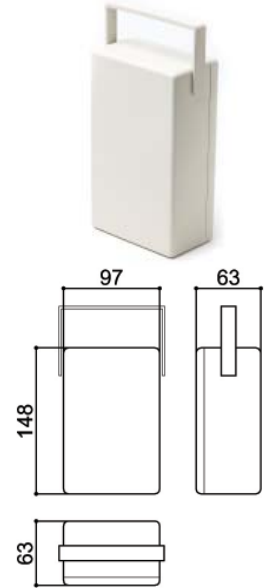
PB 117



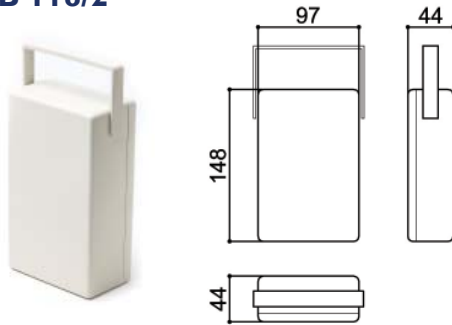
PB 117/2



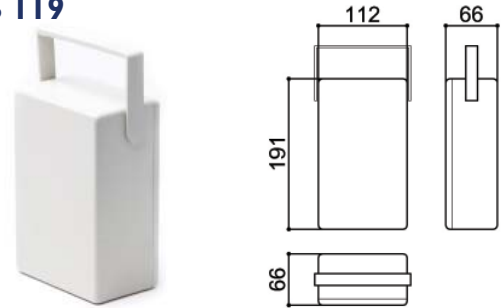
PB 118



PB 118/2



PB 119



Gabinetes com tampa

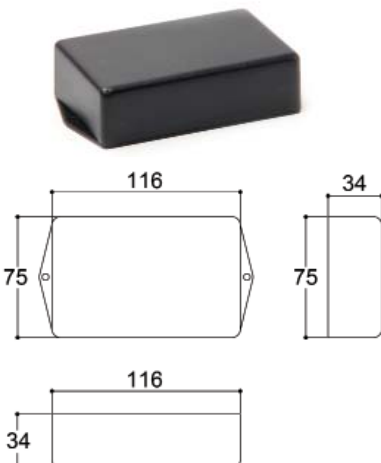
Gabinetes con tapa
Boxes with a lid

- Acabamento fosco;
 - Tampa lisa cinza ou tampa com aba preta (T.E.);
 - Guias e torres de fixação para placa de circuito impresso;
 - Material ABS preto ou bege (outros sob consulta).
- Obs: Os parafusos não acompanham os gabinetes;

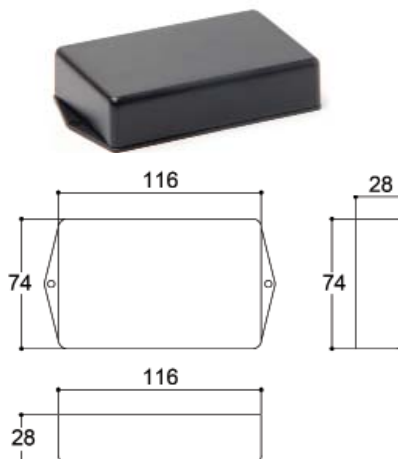
- Acabado hosco;
 - Tapa lisa gris o tapa con ala negra (T.E.);
 - Guias y torres de fijación para placa de circuito impreso;
 - Material ABS negro o beige (contáctenos para otros).
- Obs: Los tornillos no están incluidos en los gabinetes.

- Matte finishing;
 - A gray smooth lid or a black lid with a flap; (T.E.);
 - Guides and fixing towers for a printed circuit board;
 - Black or beige ABS (contact us for other ones).
- Obs: Screws are not included.

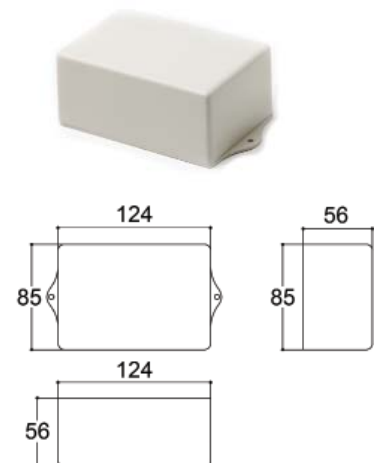
PB 108 T.E.



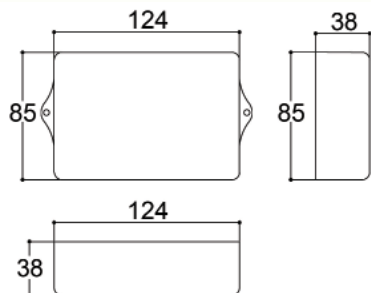
PB 108/2 T.E.



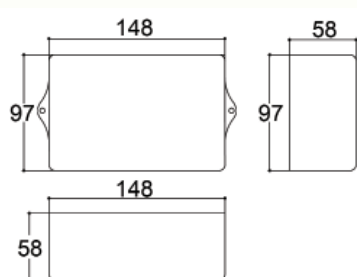
PB 112 T.E.



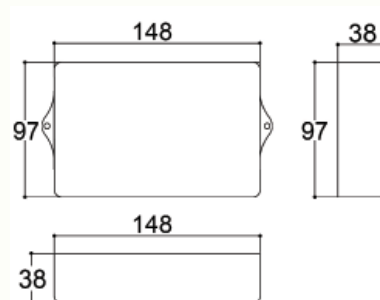
PB 112/2 T.E.



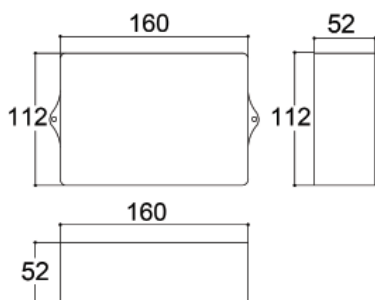
PB 114 T.E.



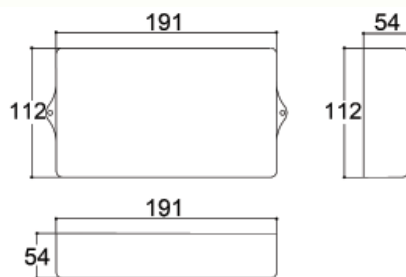
PB 114/2 T.E.



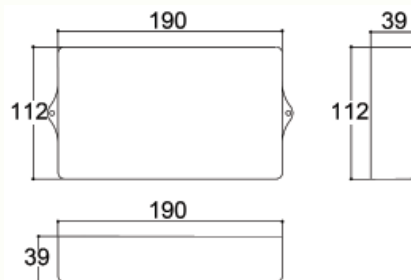
PB 115 T.E.



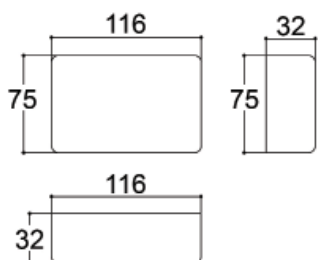
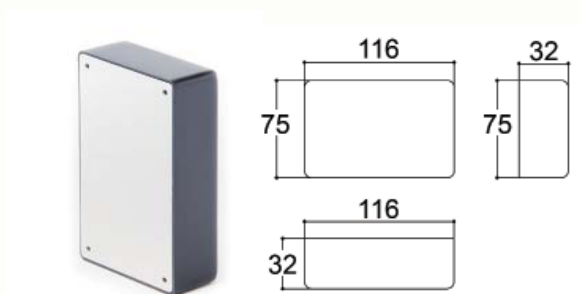
PB 119/2 T.E.



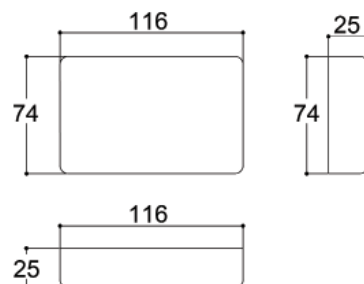
PB 119/3 T.E.



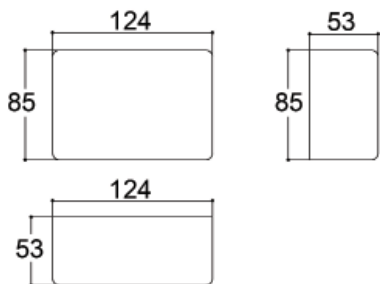
PB 108



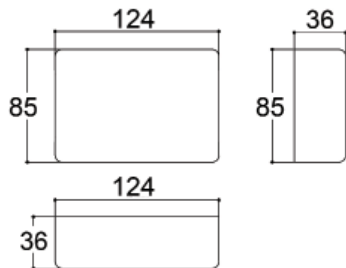
PB 108/2



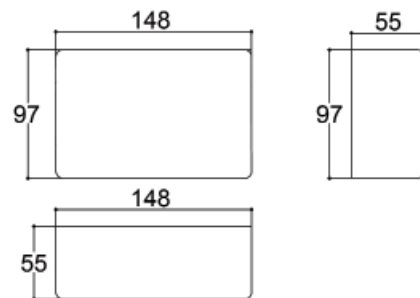
PB 112



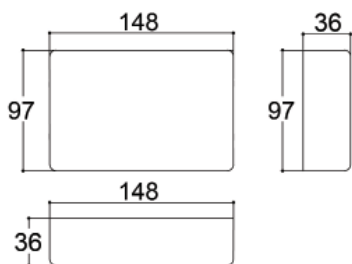
PB 112/2



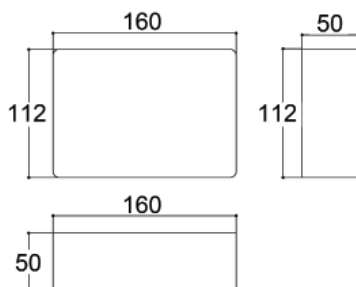
PB 114



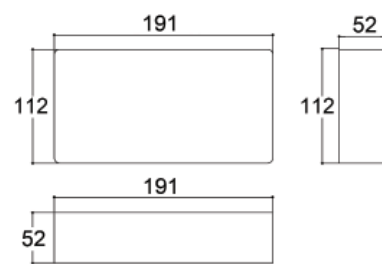
PB 114/2



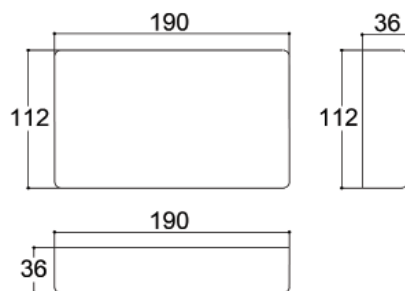
PB 115



PB 119/2



PB 119/3

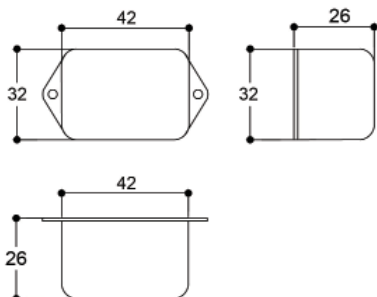


- Para montagem de equipamentos em geral;
- Tampa com abas para fixação externa;
- Material PP ou ABS preto ou bege (outros sob consulta).

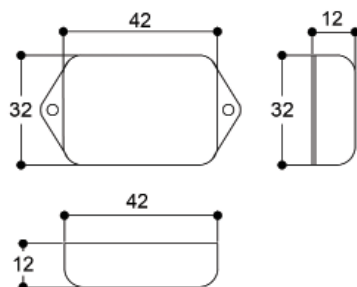
- Para montaje de equipos en general;
- Tapa con alas para fijación exterior;
- Material PP o ABS negro o beige (contáctenos para otros).

- For equipment assembly in general;
- A lid with flaps for external fixing.
- Black or beige PP or ABS (contact us for other ones).

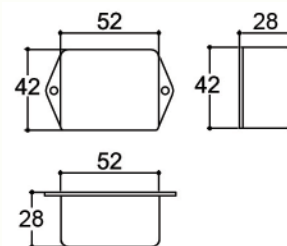
PB 040



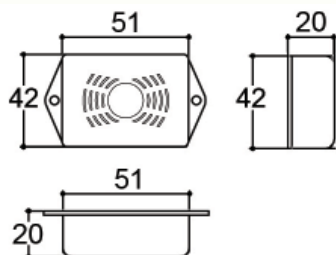
PB 040/2



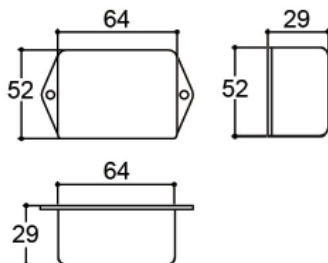
PB 050



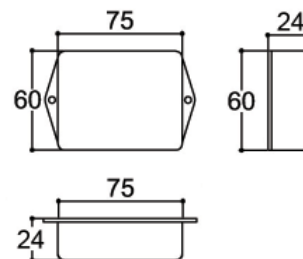
PB 050/C



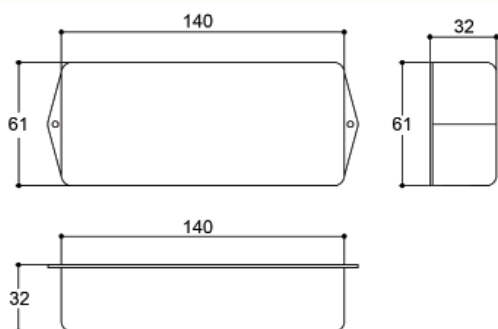
PB 060



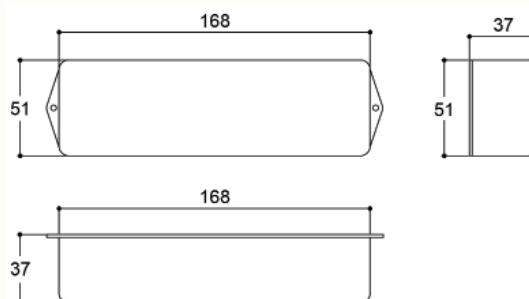
PB 075/2

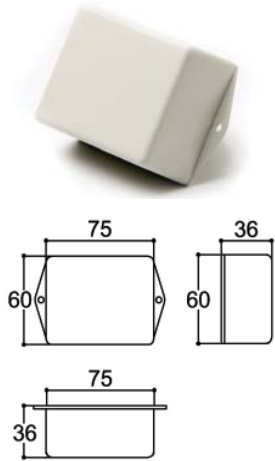
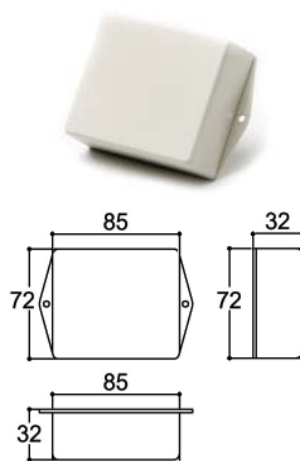
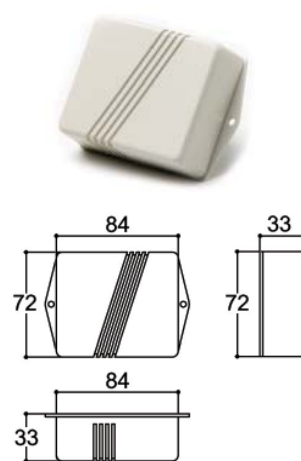
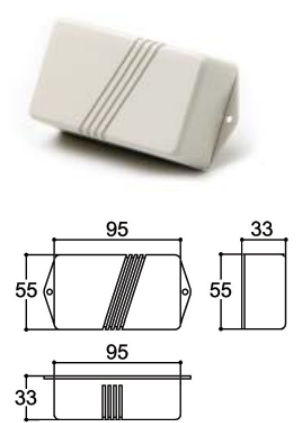
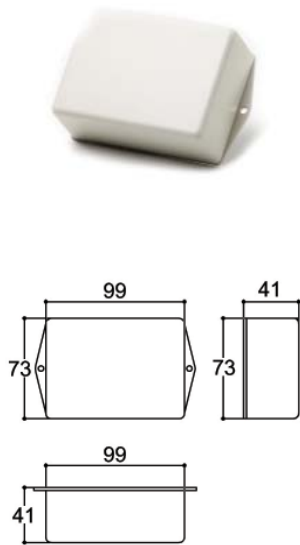
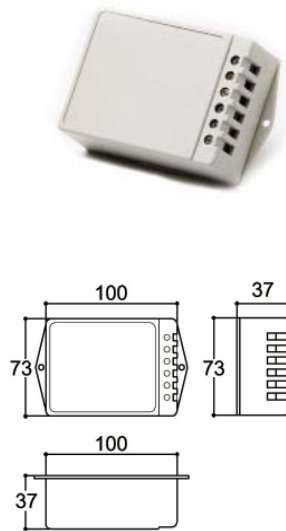
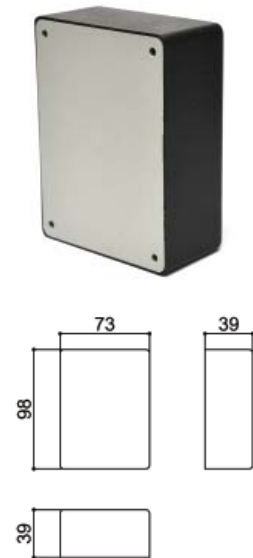


PB 055



PB 055/4F



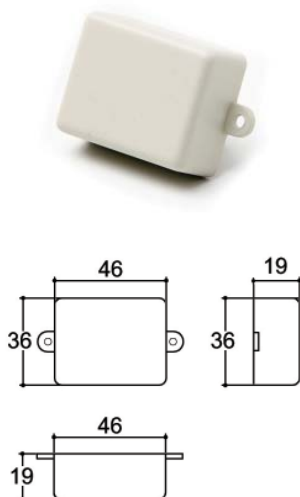
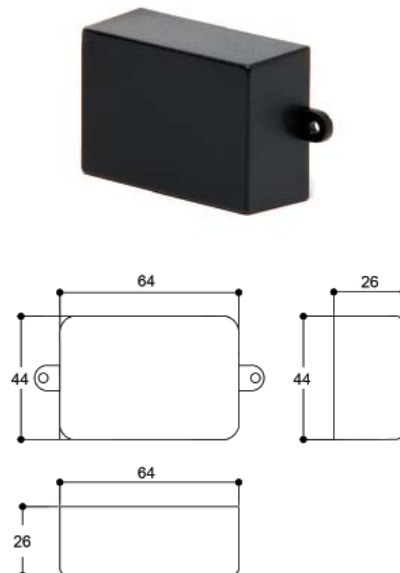
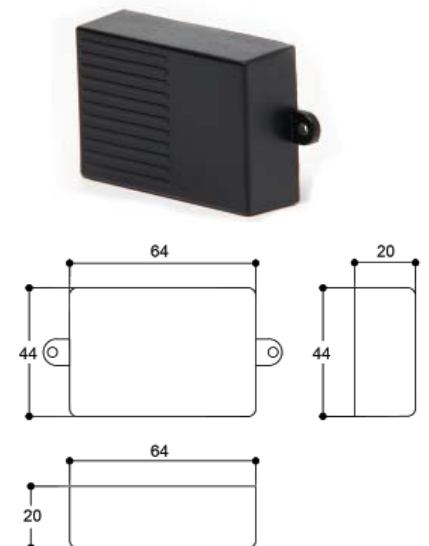
PB 075

PB 085/2

PB 086

PB 095

PB 107

PB 107 c/Terminais

PB 107/2

Gabinetes para kit

 Gabinetes para kit
 Boxes for kit

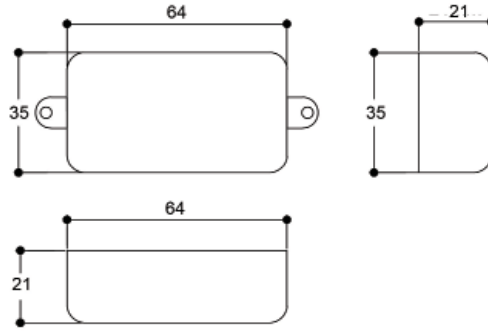
- Acabamento fosco;
- Tampa lisa e abas de fixação externa;
- Material ABS preto ou bege (outros sob consulta).

- Acabado hosco;
- Tapa lisa y alas para fijación exterior;
- Material ABS negro o beige (contáctenos para otros).

- Matte finishing;
- A smooth lid and flaps for external fixing;
- Black or beige ABS (contact us for other ones).

PB 046

PB 064

PB 064/2


PB 064/3



Gabinets para montagem com abas de fixação | Cabinets for assembly with flaps to fix

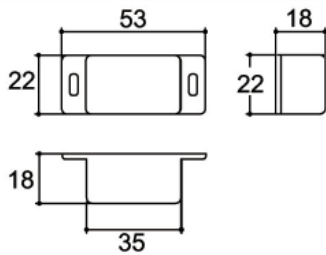
- Em duas partes;
- Acabamento fosco ou polido;
- Sistema de fixação das partes por travas externas;
- Material ABS bege (outros sob consulta).

- En dos partes;
- Acabado hosco o bruído;
- Sistema de fijación de las partes por trabas exteriores;
- Material ABS beige (contáctenos para otros).

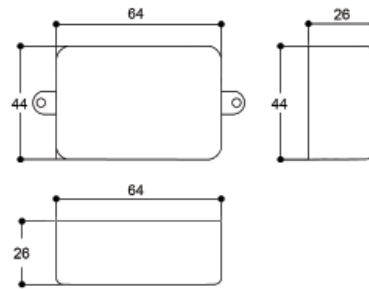
- Two pieces;
- Matte or polished finishing;
- Piece fixing system by external locks;
- Beige ABS (contact us for other ones).

PB 033

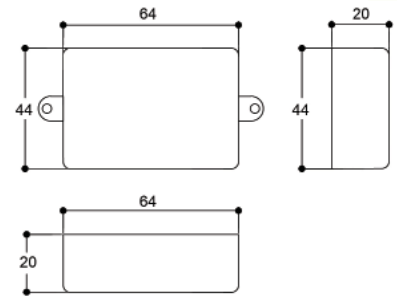
Sem tampa
Sin tapa
No cover



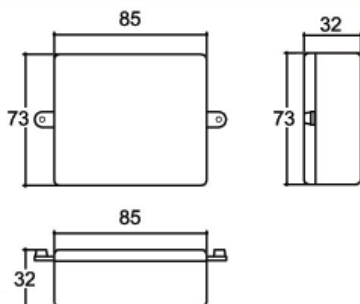
PBT 064



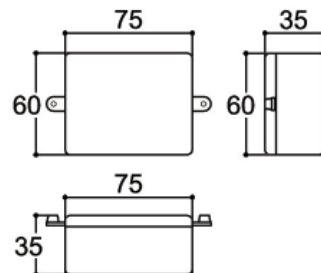
PBT 064/2



PB 085/3

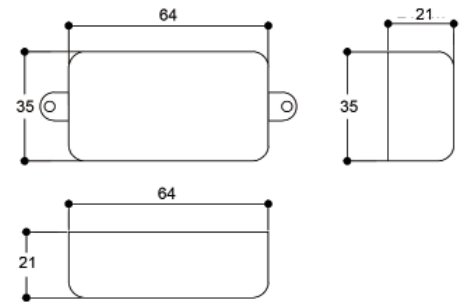


PBT 075



PBT 064/3

Acabamento polido
Acabado bruído
Polished finishing



Gabinetes para montagem

Gabinetes para montaje
Boxes for assembly

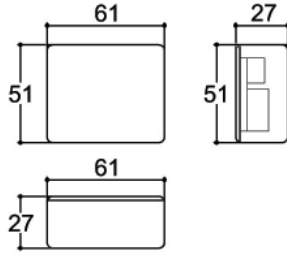


- Acabamento fosco;
- Fechamento por parafusos;
- Material ABS bege (outros sob consulta).

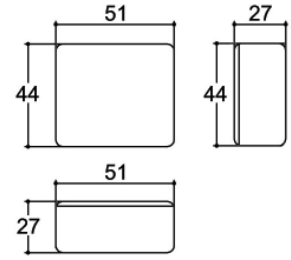
- Acabado hosco;
- Cierre por tornillos;
- Material ABS bege (contáctenos para otros).

- Matte finishing;
- Closing by screws;
- Beige ABS (contact us for other ones).

PB 062

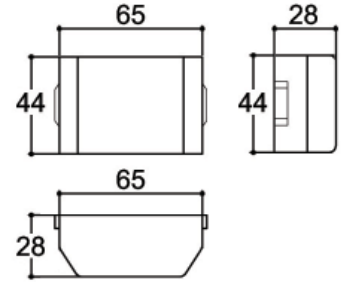


PB 062/2



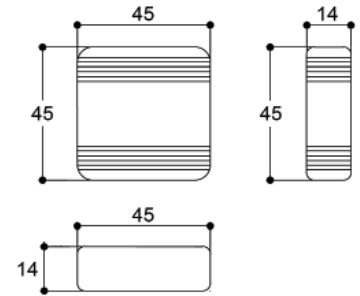
- Acabamento fosco;
- Formato trapezoidal;
- Tampa para fechamento da caixa com travas externas laterais;
- Material ABS bege (outros sob consulta)
- Acabado hosco;
- Formato trapezoidal;
- Tapa para cierre de la caja con trabas laterales;
- Material ABS bege (contáctenos para otros).
- Matte finishing;
- Trapezoidal shape;
- A lid for box closing with side external locks;
- Beige ABS (contact us for other ones).

PB 065



- Acabamento fosco;
- Fechamento por parafusos;
- Material ABS preto (outros sob consulta);
- Acabado hosco;
- Cierre por tornillos;
- Material ABS negro (contáctenos para otros).
- Matte finishing;
- Closing by screws;
- Black ABS (contact us for other ones).

PB 049



Gabinetes para disjuntor

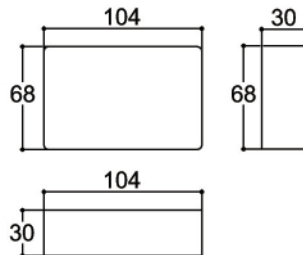
Gabinetes para disyuntor
Boxes for circuit breaker

- Acabamento semi-polido;
- Para alojar e fixar disjuntores;
- As partes se encaixam em sistemas modulares;
- Pode alojar "N" desjuntores;
- Várias posições de fixação;
- Encaixe para trilho;
- Materia ABS bege (outro sob consulta).

- Acabado semi bruñado;
- Aloja y fija disyuntores;
- Las partes se encajan en sistemas modulares;
- Puede alojar varios disyuntores;
- Varias posiciones para fijación;
- Encaje para trilho;
- Material ABS beige (contáctenos para otros).

- Semi-polished finishing;
- It houses and fixes a circuit breaker;
- The pieces are fitted in modular systems;
- They can house several circuit breakers;
- Several fixing positions;
- Fitting for rail;
- Beige ABS (contact us for other ones).

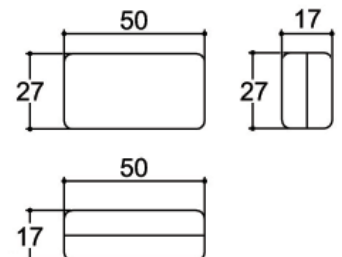
AD 01



Baloon

- Duas partes;
- Acabamento polido;
- Sistema de fechamento por encaixe;
- Material ABS preto (outros sob consulta).
- Dos partes;
- Acabado bruñado;
- Sistema de cierre por encaje;
- Material ABS negro (contáctenos para otros).
- Two pieces;
- Polished finishing;
- Closing system by fitting;
- Black ABS (contact us for other ones).

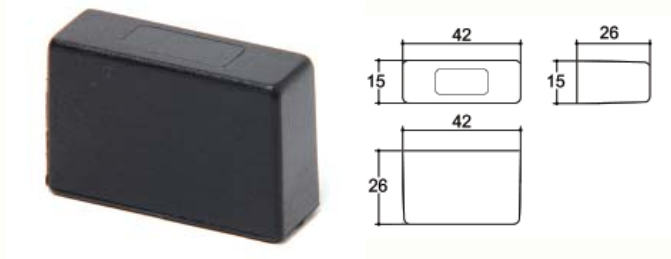
Baloon



- Tampa lisa; - Tapa lisa; - A smooth lid;
- Material ABS preto ou bege (outros sob consulta). - Material ABS negro o bege (contáctenos para outros). - Black or beige ABS (contact us for other ones).

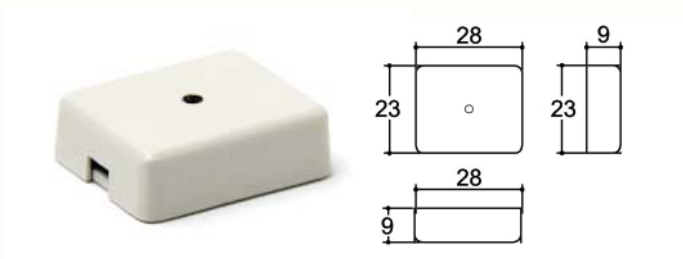
PB 025

(Material PP sem tampa ou Material ABS com tampa)

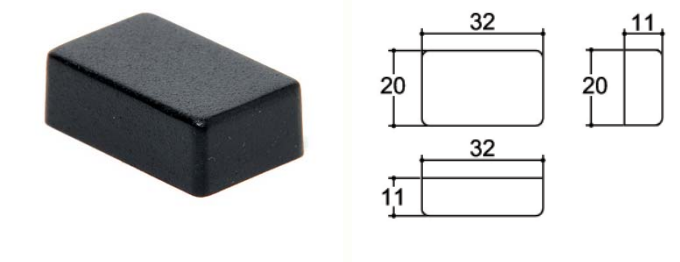


PB 028

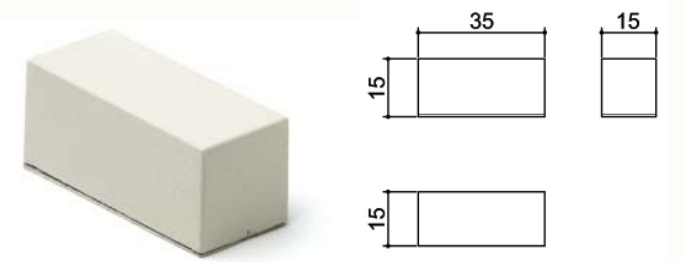
(Com furo central de \varnothing 4 mm)



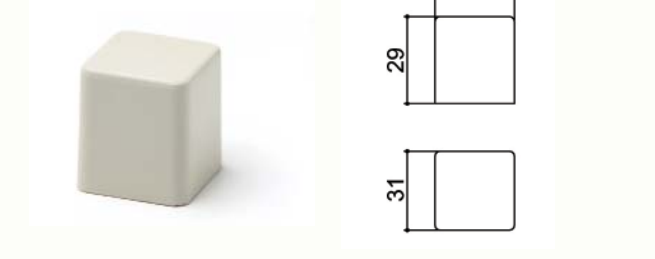
PB 029



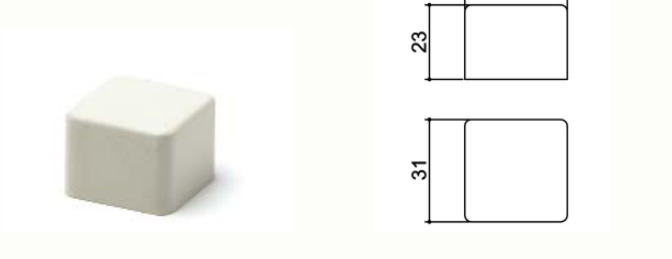
PB 035



PB 030



PB 030/2

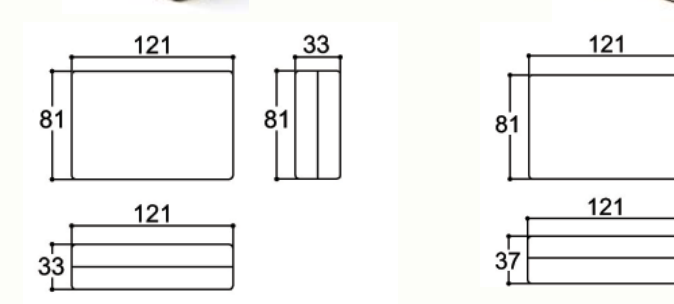


- Acabamento fosco;
- Sistema de fechamento por encaixe simétrico;
- Torres de fixação para placa de circuito impresso;
- Material ABS bege (outros sob consulta).

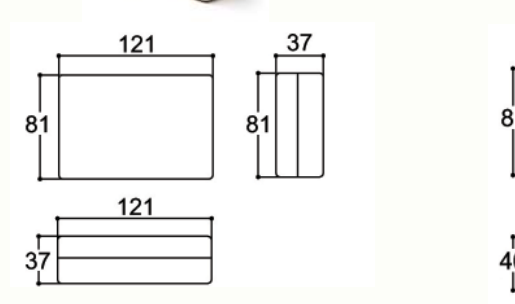
- Acabado hosco;
- Sistema de cierre por encaje simétrico;
- Torres de fijación para placa de circuito impresso;
- Material ABS bege (contáctenos para otros).

- Matte finishing;
- A closing system by symmetric fit;
- Fixing towers for a printed circuit board;
- Beige ABS (contact us for other ones).

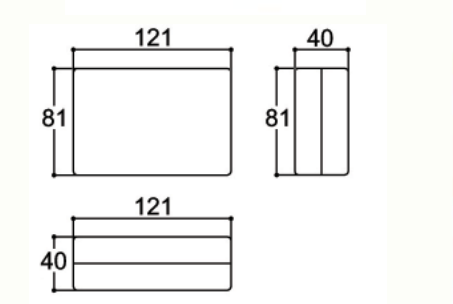
PB 603



PB 604



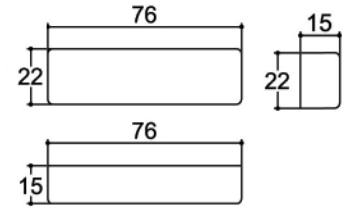
PB 605



Gabinetes para sensor e antena (outros) | Gabinete para sensor y antena (otros)
Boxes for sensor and antenna (others)

- Acabamento polido;
- Para sensor de impacto e antena interna automotiva;
- Material ABS bege (outros sob consulta).
- Acabado bruído;
- Para sensor de impacto y antena Interior de vehículos;
- Material ABS bege (contáctenos para otros).
- Matte finishing;
- It is used for impact sensor, alarm and automotive internal antenna.
- Beige ABS (contact us for other ones).

S.I. 003



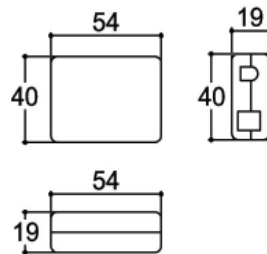
Gabinetes para montagem de kit | Gabinete para montaje de kit
Boxes for kit assembly

- Acabamento fosco;
- Modelo ideal para equipamentos menores;
- Fechamento por parafusos;
- Modelo todo fechado ou com rasgos;
- Rebaixo para colocar película com logo ou especificações;
- Material ABS preto ou bege (outros sob consulta).

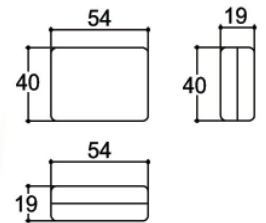
- Acabado hosco;
- Modelo ideal para equipos menores;
- Cierre por tornillos;
- Modelo todo cerrado o con rasgos;
- Rebaño para pegar película con marca o especificaciones;
- Material ABS negro o bege (contáctenos para otros)

- Matte finishing;
- The ideal model for smaller equipment;
- Closing by screws;
- Closed model or with holes;
- A fillister for a logo or specifications;
- Black o beige ABS (contact us for other ones).

PB 048



PB 048 Fechada



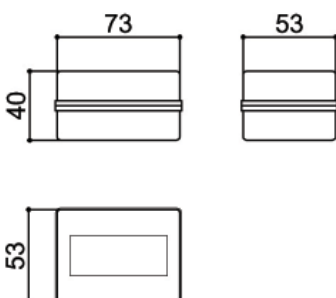
Gabinetes | Gabinetes
Boxes

- Acabamento fosco;
- Modelo ideal para equipamentos menores;
- Fechamento por parafusos;
- Modelo todo fechado ou com rasgos;
- Rebaño para colocar película con logo ou especificações;
- Material ABS preto (outros sob consulta).

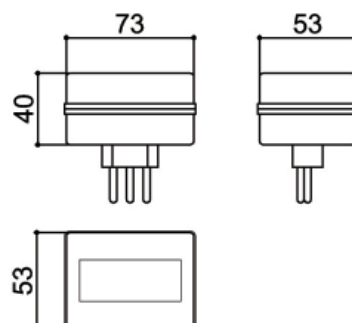
- Acabado hosco;
- Modelo ideal para equipos menores;
- Cierre por tornillos;
- Modelo todo cerrado o con rasgos;
- Rebaño para pegar película con marca o especificaciones;
- Material ABS negro (contáctenos para otros)

- Matte finishing;
- The ideal model for smaller equipment;
- Closing by screws;
- Closed model or with holes;
- A fillister for a logo or specifications;
- Black ABS (contact us for other ones)

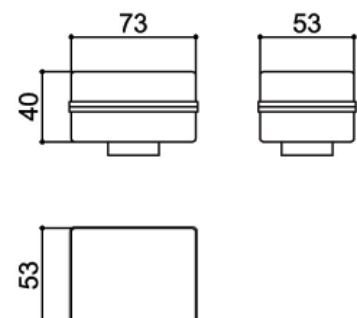
PB 073



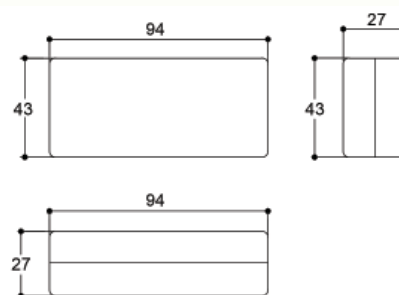
PB 073/1



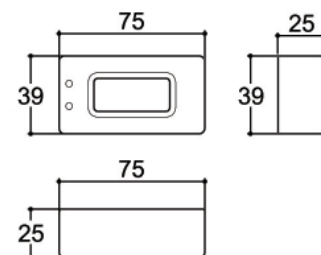
PB 073/2



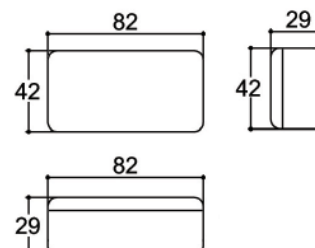
- Acabamento fosco;
- Bi partida com fixação por dois parafusos de 2,2 x 9,5;
- Rebaixo para etiqueta;
- Material ABS bege (outros sob consulta).
- Acabado hosco;
- Bipartida con fijación por dos tornillos de 2,2 x 9,5;
- Rebajo para etiqueta;
- Material ABS beige (contáctenos para otros).
- Matte finishing;
- They are divided into two pieces with fixing by two screws 2,2 x 9,5;
- A fillister for a label;
- Beige ABS (contact us for other ones).

PB 082

Gabinete | Gabinete Boxes

- Acabamento fosco;
- Tampa com recorte frontal para display;
- Material ABS bege (outros sob consulta).
- Acabado hosco;
- Tapa con recorte frontal para visualizador;
- Material ABS beige (contáctenos para otros).
- Matte finishing;
- A smooth rear lid and an opening for a viewer.
- Beige ABS (contact us for other ones).

PB 008

Gabinete para kit | Gabinete para kit Boxes for kit

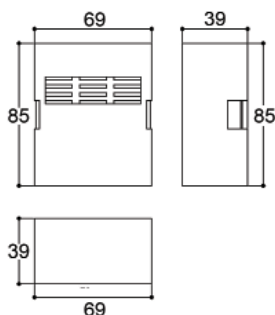
- Acabamento fosco;
- Novo sistema com quatro travas para fechamento que não requer cola ou parafusos;
- Material ABS preto (outros sob consulta).
- Acabado hosco;
- Nuevo sistema con cuatro trabas para cierre que no necesita pegamento o tornillos;
- Material ABS negro (contáctenos para otros).
- Matte finishing;
- New system with four locks which doesn't use glue or bolts;
- Black ABS (contact us for other ones).

PB 080

Gabinetes com tampa em "U" | Gabinete con tapas en "U" Boxes with U-shaped lids

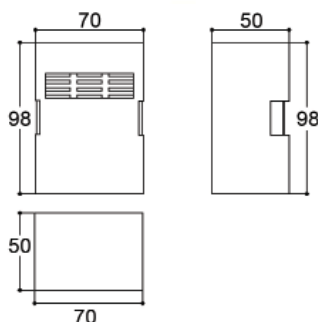
- Acabamento fosco nas cores preta e cinza escuro;
- Acabamento polido nas cores cinza escuro, preto ou bege;
- Fixação da tampa por trava lateral;
- Guias e torres de fixação para placa de circuito impresso;
- Material ABS (outros sob consulta).
- Acabado hosco en los colores negro y gris oscuro;
- Acabado bruído en los colores gris oscuro, negro o beige;
- Fijación de la tapa por traba lateral;
- Guías y torres de fijación para placa de circuito impresso;
- Material ABS (contáctenos para otros).
- Matte finishing in black and dark gray;
- Polished finishing in dark gray, black or beige;
- Lid fixing by a side lock;
- Guides and fixing towers for a printed circuit board;
- ABS (contact us for other ones).

PB 201

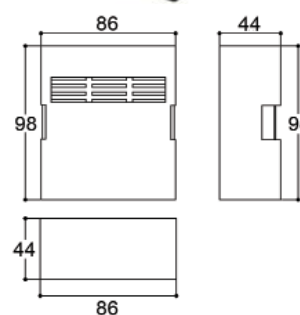
Acabamento fosco


PB 202

Acabamento fosco


PB 203

Acabamento fosco

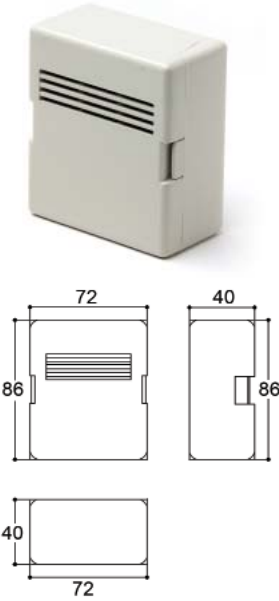


- Acabamento polido;
- Material ABS bege (outros sob consulta).

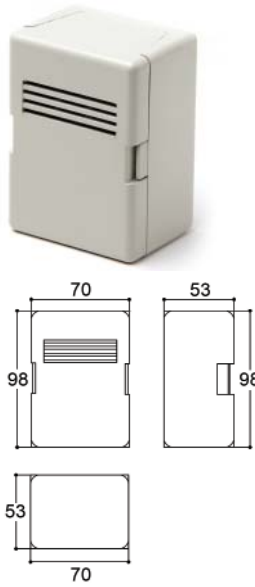
- Acabado bruído;
- Material ABS bege (contáctenos para outros);

- Polished finishing;
- Beige ABS (contact us for other ones).

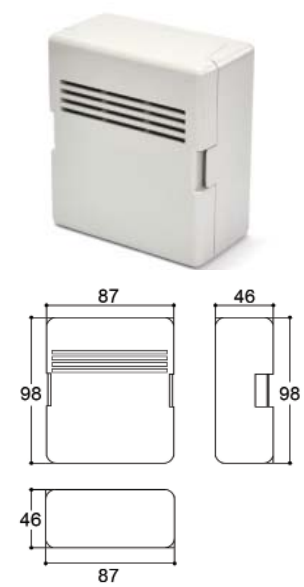
PB 201/2
Acabamento polido



PB 202/2
Acabamento polido



PB 203/2
Acabamento polido



Gabinetes para fonte de alimentação

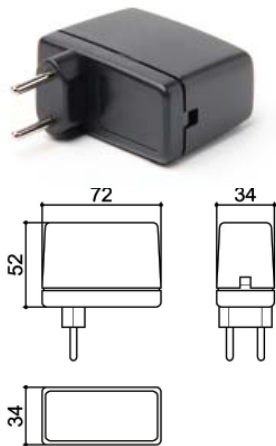
Gabinetes para fuente de alimentación
Boxes for plugs

- Acabamento fosco;
- Com pinos redondos e maciços;
- Rasgo para chave HH sob consulta;
- Material ABS preto ou bege (outros sob consulta);
- Fechamento: cola ou ultrasom.

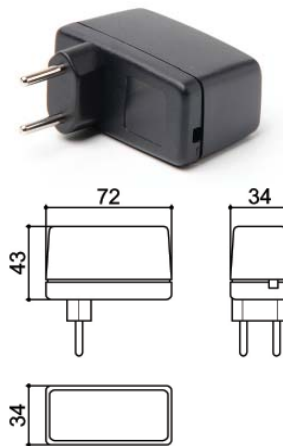
- Acabado hosco;
- Con clavijas redondas y macizas;
- Contáctenos para abertura para llave HH;
- Material ABS negro o bege (contáctenos para outros);
- Cierre con pegamento o ultrasonido.

- Matte finishing;
- With round and solid plugs;
- Contact us for HH key opening;
- Black or beige ABS (contact us for other ones);
- Closing: glue or ultrasound.

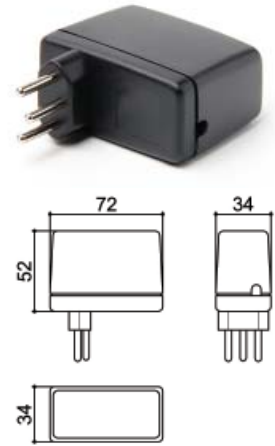
CF 063



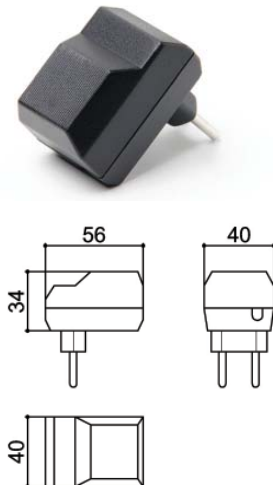
CF 063/2



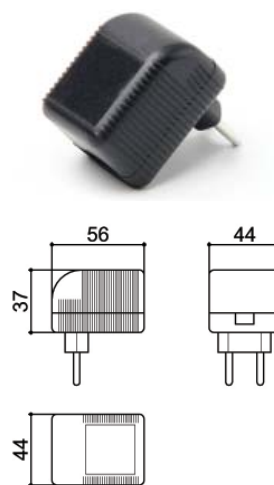
CF 063/3



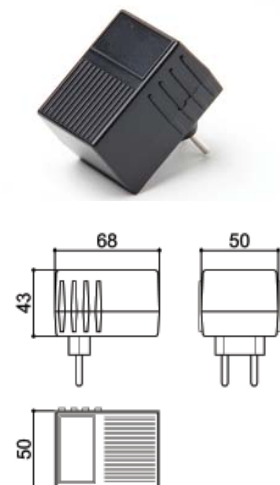
CF 065

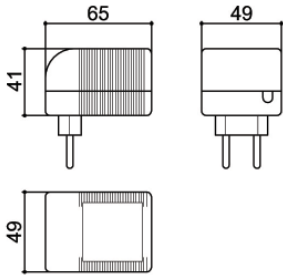
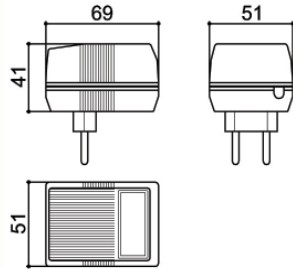
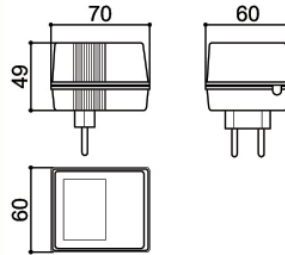
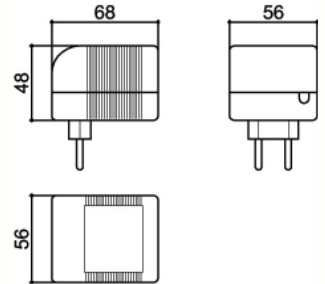
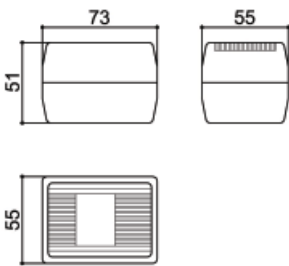
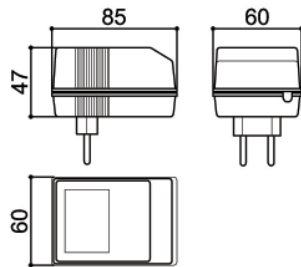
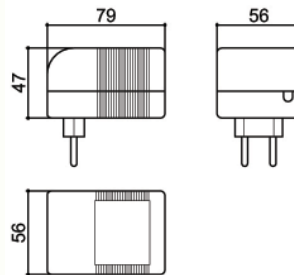
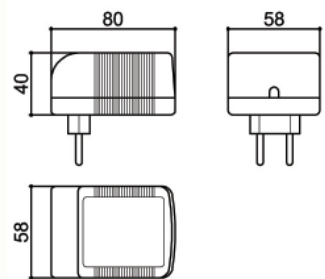
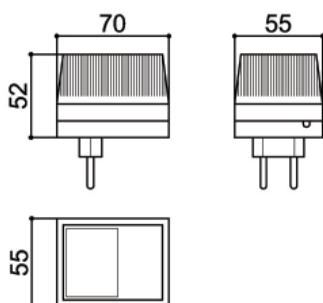
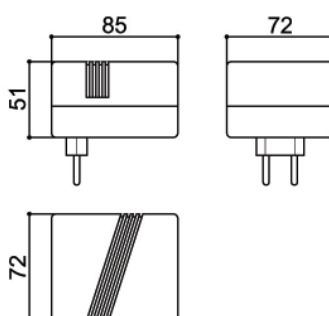
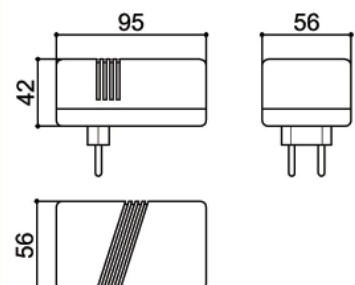


CF 065/2

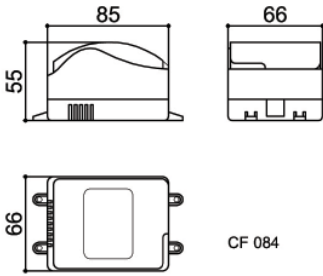


CF 066

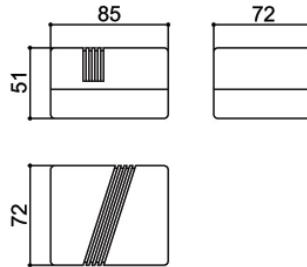


CF 066/2

CF 067

CF 068

CF 068/2

CF 069

CF 070

CF 070/2

CF 070/2-B

CF 072

CF 085/2

CF 095/2


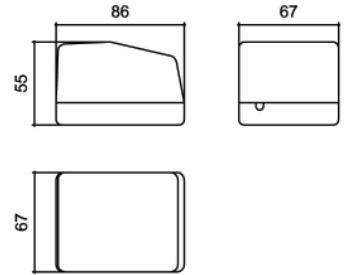
CF 084



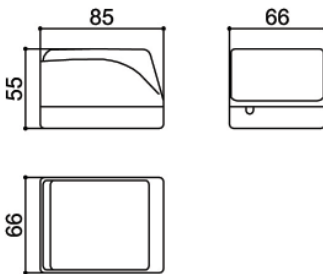
CF 085



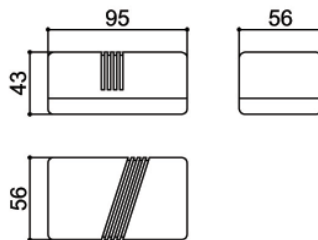
CF 086



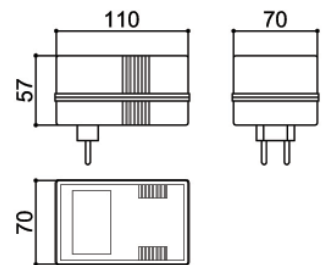
CF 087



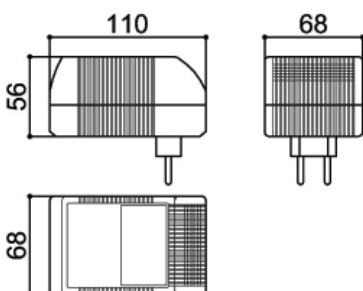
CF 095



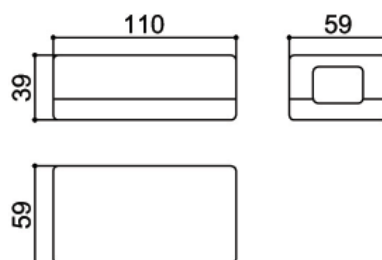
CF 110



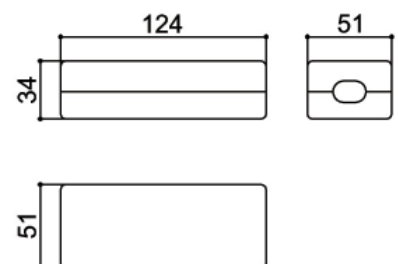
CF 110/2



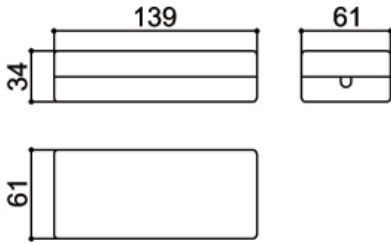
CF 110/8



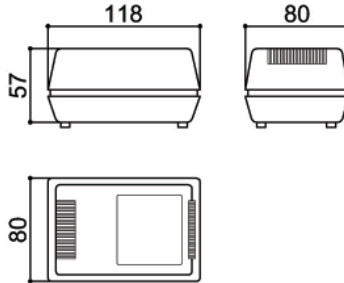
CF 110/9



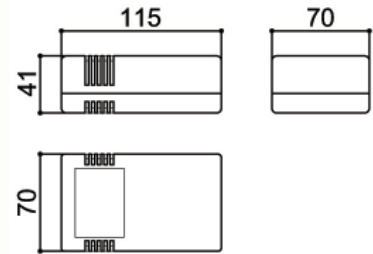
CF 110/12



CF 127



CF 128



Gabinetes para fonte ou estabilizador

Gabinetes para fuente o estabilizador
Boxes for power source or stabilizer

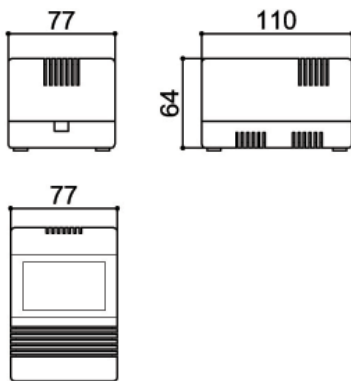
- Acabamento fosco;
- Parte inferior (base) com alojamento para transformador;
- Fechamento por parafusos;
- Material ABS preto ou bege (outros sob consulta).

- Acabado hosco;
- Parte inferior (base) com alojamento para transformador;
- Cierre con tornillos.
- Material ABS negro o beige (contáctenos para otros).

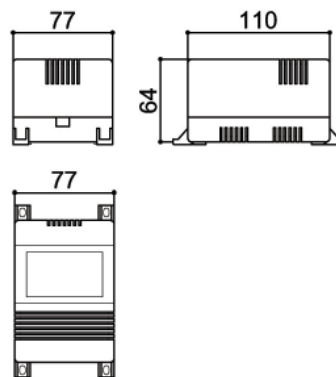
- Matte finishing;
- Bottom part (base) with a case for a converter;
- Closing by screws;
- Black or beige ABS. (contact us for other ones).

CF 110/3

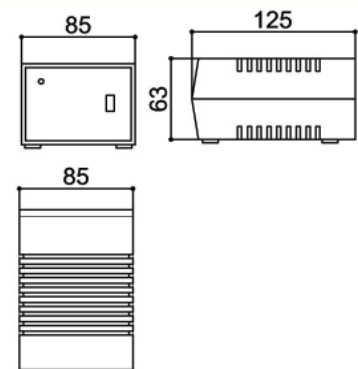
Obs.: Sem furos para pinos



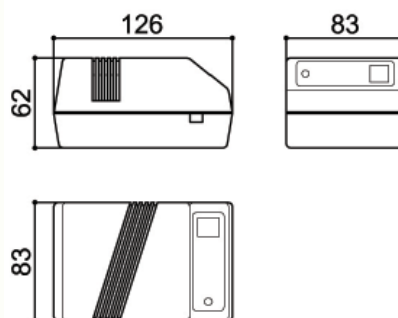
CF 110/3 com aba



CF 125



CF 126



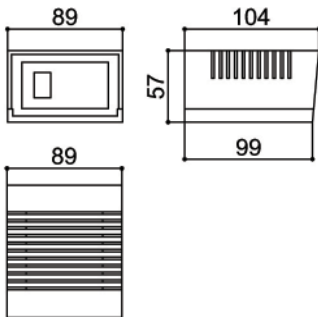
- Parte inferior (base) com alojamento para transformador e guias para placa de circuito impresso;
- Painel traseiro com furação para tomadas tipo tripolar, saída de fio ou fusível ou outras;
- Painel superior dobrável com ventilação e garras de trava;
- Painel dianteiro moldurado com alojamento para chave e led;
- Painéis e tampa superior bege claro e base cinza escuro;
- Material ABS VO com acabamento fosco (outros sob consulta).

- Parte inferior (base) con alojamiento para transformador y guías para placa de circuito impreso;
- Panel trasero con agujero para enchufes tipo tripolar, salida de hilo, fusible u otras;
- Parte superior flexible con ventilación y garras para trabamiento;
- Panel frontal moldurado, con alojamiento para llave y led;
- Paneles y tapa superior beige claro y base gris oscuro;
- Material ABS VO con acabado fosco (contáctenos para otros).

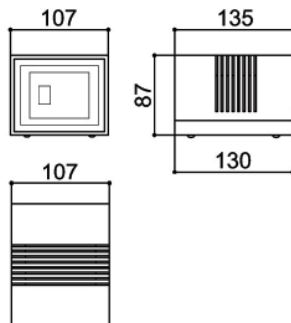
- Bottom part (base) with a converter case and printed circuit board guides
- Rear panel with holes for tripolar socket, wire or fuse and other outputs
- A flexible top part with ventilation and lock grips;
- A framed frontal panel with a case for on/ off switch and led;
- Light beige panels and top lid and dark gray base;
- Black ABS VO with matte finishing (contact us for other ones).

CF 800

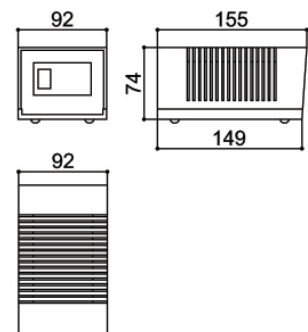
Base cinza escuro
Base gris oscuro
Dark gray base



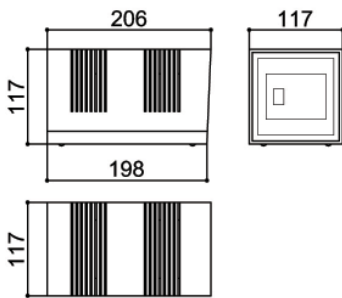
CF 802



CF 810

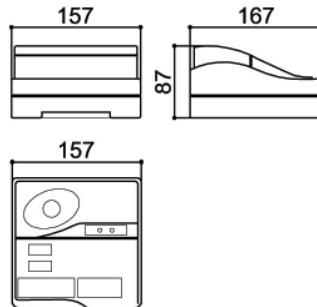


CF 820



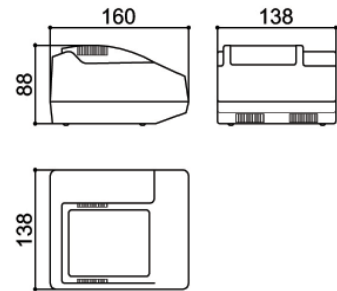
CF 815

ABS Bege
ABS Beige
Beige ABS



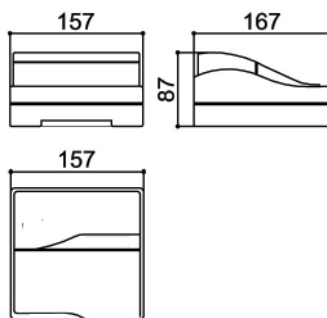
CF 816

ABS Bege
ABS Beige
Beige ABS



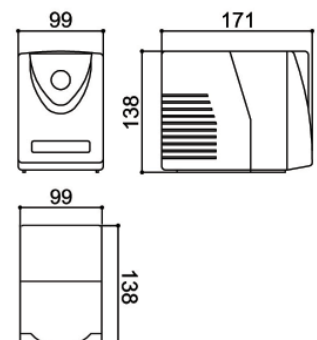
CF 815 F

ABS Bege
ABS Beige
Beige ABS



CF 817

ABS Bege
ABS Beige
Beige ABS



Gabinete com tampa

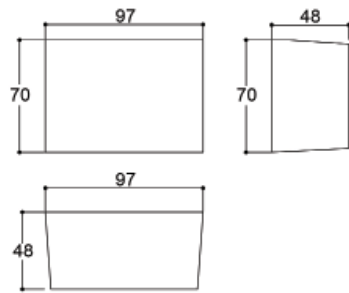
Gabinete con tapas
Box with a lid

- Acabamento fosco;
- Fundo com furação para passagem de fio e fixação;
- Tampa com fixação por encaixe;
- Material ABS preto (outros sob consulta).

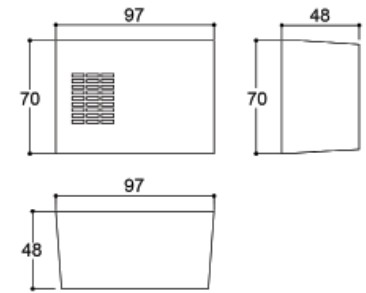
- Acabado hosco;
- Fondo con agujero para paso de hilo y fijación;
- Tapa con fijación por encaje;
- Material ABS negro (contáctenos para otros colores).

- Matte finishing;
- Bottom part with a hole for wire and fixing;
- The lid is fitted;
- Black ABS (contact us for other colors).

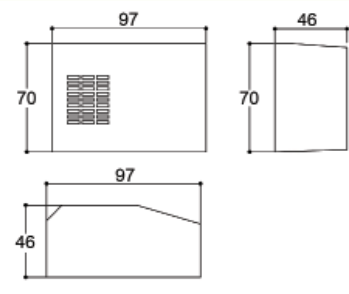
PB 204



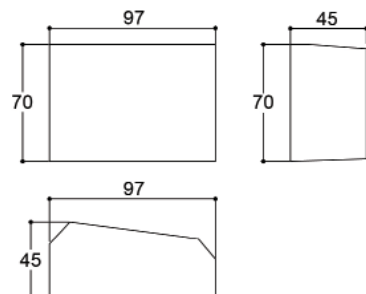
PB 204/1



PB 204/2



PB 204/3



Gabinete para relé de estado sólido

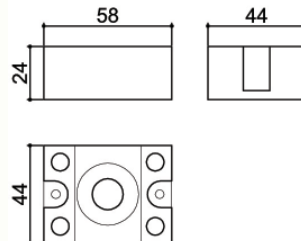
Gabinete para relé de estado sólido
Box for solid state relay

- Acabamento polido;
- Material ABS preto (outros sob consulta).

- Acabado bruñado;
- Material ABS negro (contáctenos para otros).

- Polished finishing;
- Black ABS (contact us for other ones).

PB RS



Gabinete para transformador de corrente

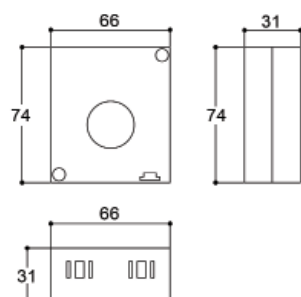
Gabinete para transformador de corrente
Box for transformer

- Acabamento fosco;
- Em duas partes;
- Posição para terminais;
- Furo central Ø 23;
- Fixação por parafusos auto atarrachante 2,9 x 16;
- Material Nylon preto (outros sob consulta).

- Acabado hosco;
- En dos partes;
- Posición para terminales;
- Agujero central Ø 23;
- Fijación por tornillos autoterrajantes 2,9x16;
- Material Nylon negro (contáctenos para otros).

- Matte finishing;
- It is divided in two parts;
- Positioning for terminals;
- 23 mm Ø central hole;
- Fixing by self drilling screws 2,9x16;
- Black Nylon (contact us for other ones).

TC 004

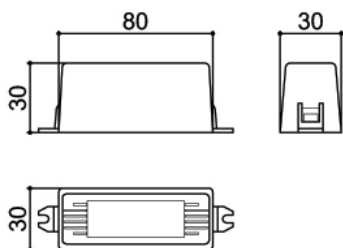


- Acabamento fosco;
- Ventilação na caixa;
- Tampa de fechamento por trava;
- Pinos para fixação da placa de circuito impresso;
- Abas de fixação externa;
- Material ABS anti-chama preto ou cinza (outros sob consulta).

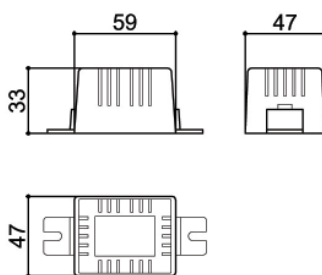
- Acabado hosco;
- Ventilación en la caja;
- Tapa de cierre por traba;
- Pines para fijación de la placa de circuito impreso;
- Alas para fijación externa;
- Material ABS antillamas negro o gris (contáctenos para otros).

- Matte finishing
- Ventilation in the box;
- The lid is closed by a lock;
- Printed circuit board fixing pins;
- Flaps for external fixing;
- Black or gray ABS with fire protection (contact us for other ones).

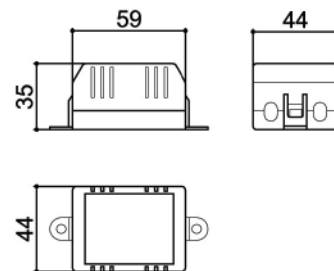
RP 080



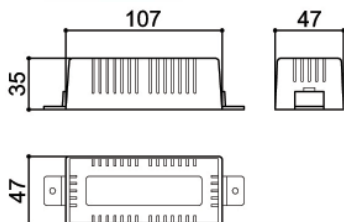
RP 087



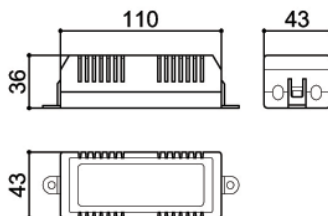
RP 088



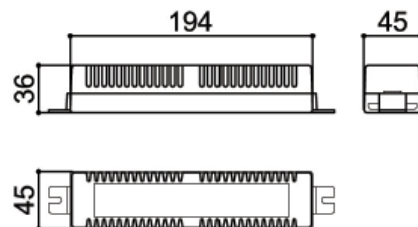
RP 700



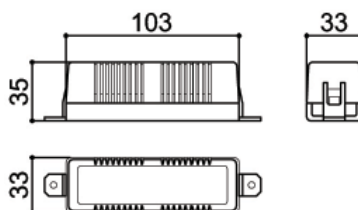
RP 701



RP 790



RP SK

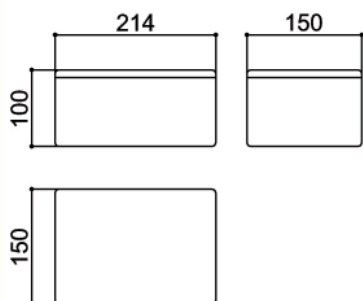


- Tampa com acabamento polido;
- Corpo da caixa com acabamento fosco;
- Trilhos para fixação de conector;
- Guias e torres de fixação para placa de circuito impresso;
- Opção de tampa em acrílico com fixação por parafusos;
- Material ABS bege (outros sob consulta).

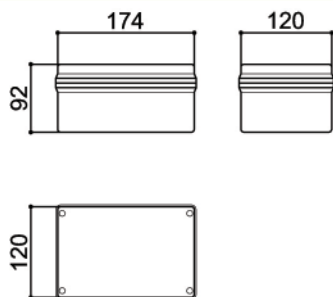
- Tapa con acabado bruñado;
- Cuerpo de la caja con acabado hosco;
- Trillos para fijación de conector;
- Guías y torres de fijación para placa de circuito impreso;
- Opción de tapa en acrílico con fijación por tornillos;
- Material ABS beige (contáctenos para otros).

- A lid with polished finishing
- The box body with matte finishing;
- Connector fixing rails;
- Guides and fixing towers for a printed circuit fixing;
- An option of an acrylic lid with fixing by screws;
- Beige ABS (contact us for other ones).

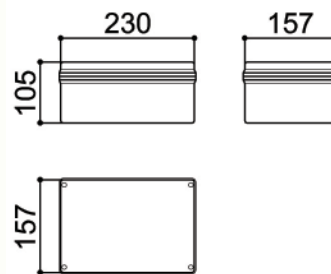
PB 150



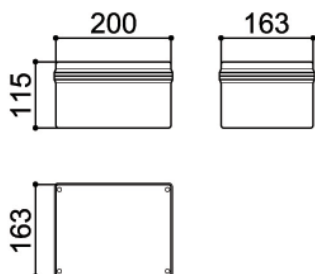
PB 170



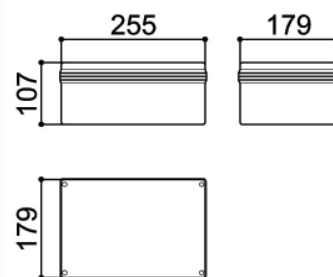
PB 180



PB 200



PB 255



Gabinetes com dobradiças

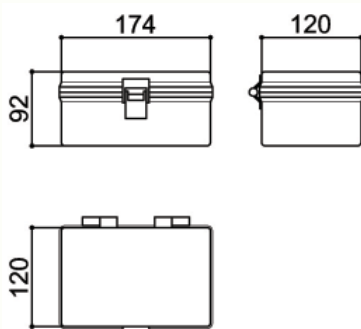
Gabinete con bisagras
Boxes with hinges

- Acabamento fosco;
- Guias e torres de fixação para placa de circuito impresso;
- Trilhos para fixação de conector;
- Tampa com dobradiças;
- Fechamento com trava de aperto rápido;
- Material ABS bege (outros sob consulta).

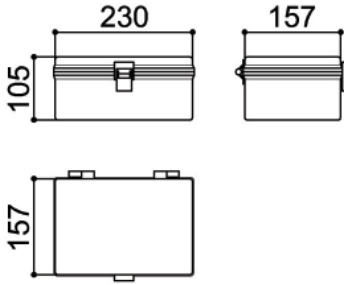
- Acabado hosco;
- Guías y torres para fijación para placa de circuito impreso;
- Trillos para fijación de conector;
- Tapa con bisagras;
- Cierre con traba de apretón rápido;
- Material ABS beige (contáctenos para otros).

- Matte finishing;
- Guides and fixing towers for a printed circuit fixing;
- Connector fixing rails;
- A lid with hinges;
- Closing with a quick grip lock;
- Beige ABS (contact us for other ones).

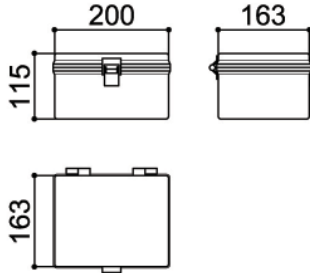
PB 170/2



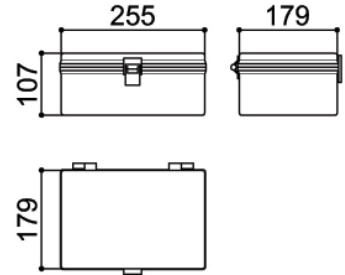
PB 180/2



PB 200/2



PB 255/2



Gabinetes para elétrica

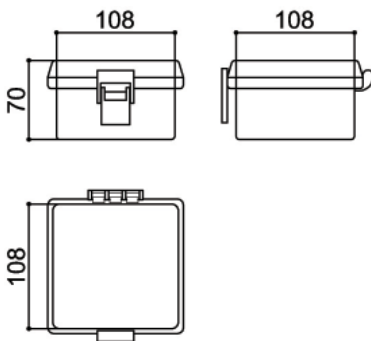
Gabinetes para cuadros y mandos eléctricos
Boxes for electrical switchboards and controls

- Acabamento polido;
- Tampa removível com dobradiças;
- Anel de borracha para vedação;
- Feixe de travamento com aperto rápido;
- Gabinete injetado com policarbonato ou ABS V0;
- A tampa pode ser injetada em material transparente;
- Material bege (outros sob consulta).

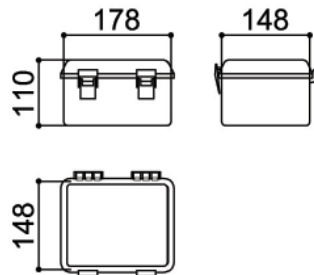
- Acabado bruñido;
- Tapa removible con bisagras;
- Anillo de caucho para sellado;
- Haz de trabamiento con apretón rápido;
- Gabinete inyectado en policarbonato o ABS V0;
- La tapa puede ser inyectada en material transparente;
- Material beige (contáctenos para otros).

- Polished finishing;
- A detachable lid with hinges;
- A sealing rubber ring;
- Lock bundle with quick grip;
- The box is injected in polycarbonate or ABS V0;
- The lid can be injected in transparent material;
- Beige material (contact us for other ones).

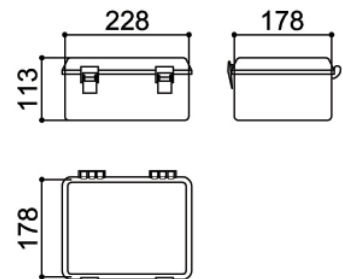
PBO 402

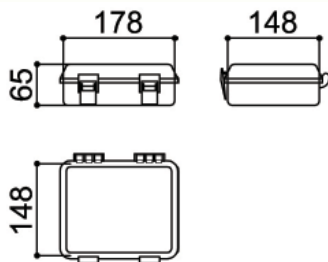
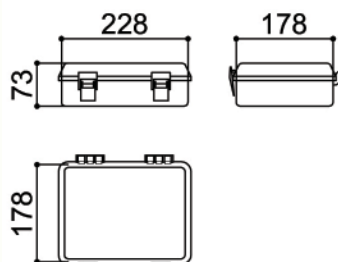
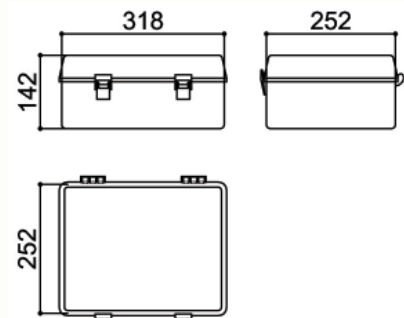


PBO 403



PBO 404



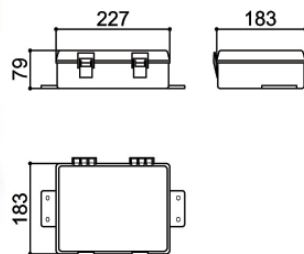
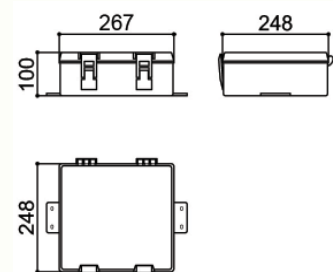
PBO 403/2

PBO 404/3

PBO 405

Gabinetes com dobradiças e tampa

 Gabinete con bisagras y tapa
 Boxes with hinges and a lid

- Acabamento polido;
- Tampa removível com dobradiças;
- Anel de borracha para vedação;
- Feixe de travamento com aperto rápido;
- Gabinete injetado com policarbonato ou ABS VO;
- A tampa pode ser injetada em material transparente;
- Material bege (outros sob consulta).

- Acabado bruñado;
- Tapa removible con bisagras;
- Anillo de caucho para sellado;
- Haz de trabamiento con apretón rápido;
- Gabinete inyectado en policarbonato o ABS VO;
- La tapa puede ser inyectada en material transparente;
- Material beige (contáctenos para otros).

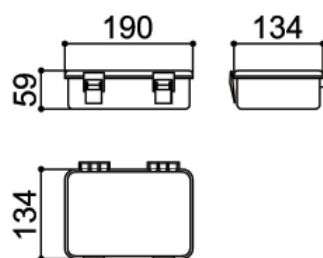
- Polished finishing;
- A removable lid with hinges;
- A sealing rubber ring
- A lock bundle with quick grip;
- The boxes are injected in polycarbonate or ABS VO;
- The lid can be injected in transparent material;
- Beige material (contact us for other ones).

PBO 404/2

PBH 2725


- Acabamento polido;
- Injetada em policarbonato ou ABS VO;
- Tampa removível com dobradiças;
- 4 torres internas;
- Feixe de travamento com aperto rápido;
- 2 pontos de fixação externo;
- Material bege (outros sob consulta).

- Acabado bruñado;
- Inyectada en policarbonato o ABS VO;
- Tapa removible con bisagras;
- 4 torres interiores;
- Haz de trabamiento con apretón rápido;
- 2 puntos de fijación exteriores.
- Material beige (contáctenos para otros).

- Polished finishing;
- The boxes are injected in polycarbonate or ABS VO;
- A removable lid with hinges;
- 4 internal towers;
- A lock bundle with quick grip;
- 2 points for external fixing.
- Beige material (contact us for other ones).

PBO 190


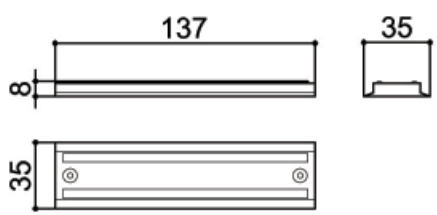
Trilho PBO | Trilho PBO
PBO rail

- Acabamento fosco;
- Prático na hora de montar;
- Fácil encaixe com boa estrutura;
- Fixado por parafusos;
- Material policarbonato bege (outros sob consulta).

- Acabado hosco;
- Prático para montar;
- Fácil encaje con buena estructura;
- Fijado con tornillos;
- Material policarbonato beige (contáctenos para colores).

- Matte finishing;
- It is easy to be assembled;
- Easy fitting with good structure;
- It is fixed with screws;
- Polycarbonate beige (contact us for other colors).

Trilho PBO



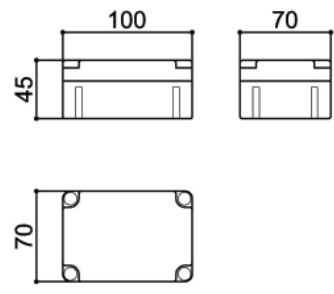
Gabinetes Blindados | Gabinetes Blindados
Armored boxes

- Grau de proteção IP-65;
- Borracha de vedação;
- Torres de fixação para placa de circuito impresso;
- Fechamento por parafusos de nylon;
- Fixação da cx na parede ou correlatos pelos furos internos dos parafusos;
- Material ABS bege (outros sob consulta);

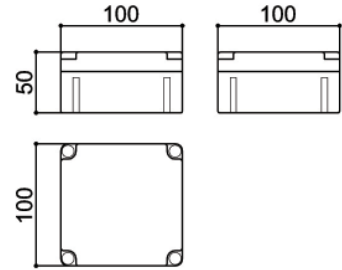
- Grado de protección IP 65;
- Caucho de sellado;
- Torres de fijación para placa de circuito impreso;
- Cierre por tornillos de nylon
- Fijación de la caja en la pared o correlatos por los agujeros interiores de los tornillos;
- Material ABS beige (contáctenos para otros)

- IP 65 protection grade;
- Sealing rubber;
- Fixing towers for a printed circuit board;
- The closing is done by nylon screws;
- The box or correlative fixing on the wall is done by screws;
- Beige ABS (contact us for other ones)

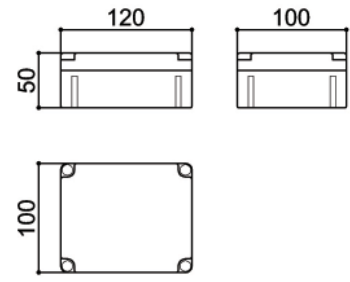
PBL 100



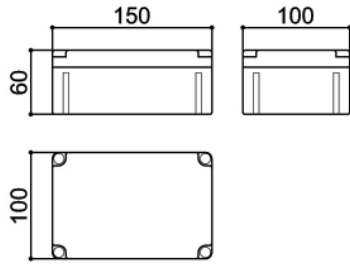
PBL 102



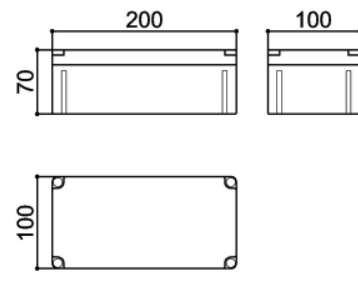
PBL 120



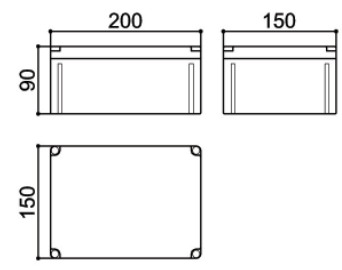
PBL 150

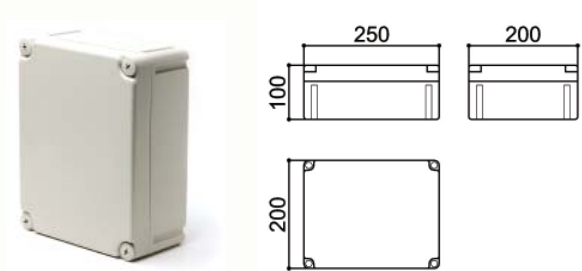
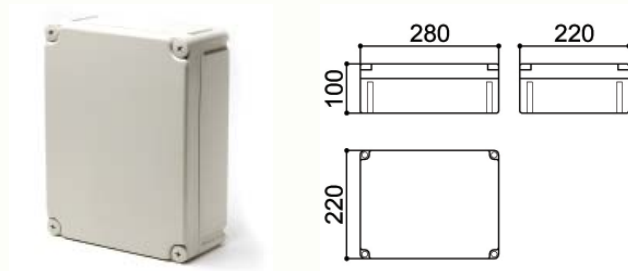
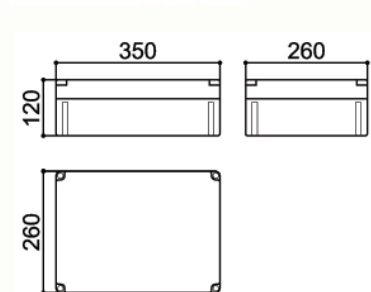
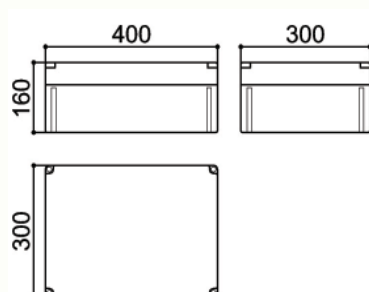
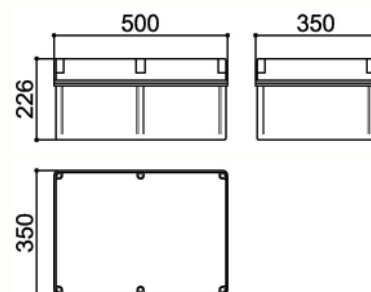


PBL 200



PBL 202

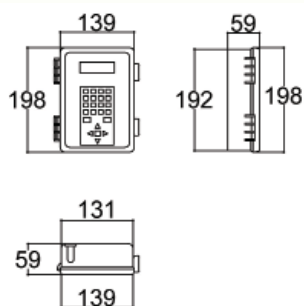
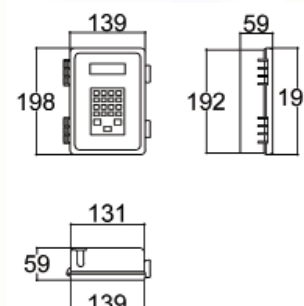
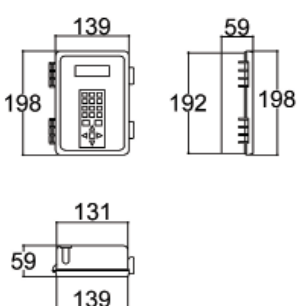


PBL 250

PBL 280

PBL 350

PBL 400

PBL 500

Gabinetes | Gabinetes
Boxes

- Acabamento polido;
- Tampa removível com dobradiças;
- Feixe de travamento com aperto rápido;
- 4 torres internas;
- 2 pontos de fixação externo;
- Suporte para teclado na cor cinza;
- Teclado com números e símbolos injetado em PVC nas seguintes cores: Números/função: preto. Menu: azul. Pânico: vermelho. Setas: cinza.
- Teclado acionador: preto.
- Furo para display: 63 x 20

- Acabado bruído;
- Tapa removible con bisagras;
- Haz de trabamiento con apretón rápido;
- 4 torres interiores;
- 2 puntos de fijación externos;
- Soporte para teclado en el color griz;
- Teclado con números y símbolos inyectados en PVC en los colores: Números/función: negro. Menú: azul. Pánico: rojo. Flechas: griz.
- Teclado accionador : negro
- Agujero para visualizador: 63X20.

- Polished finishing;
- A removable lid with hinges;
- A lock bundle with quick grip;
- 4 internal towers;
- 2 points for external fixing;
- A gray keypad support;
- The keypad with numbers and symbols is injected in PVC in the colors: Numbers/ function: black. Menu: blue. Panic: red. Arrows: gray.
- Actuator keypad: Black;
- Hole for len: 63 x 20.

PBK 190/1

PBK 190/2

PBK 190/3


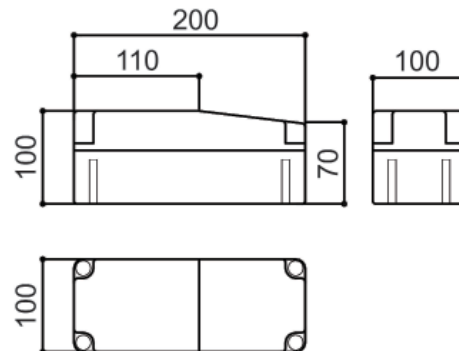
- Design diferenciado;
- Torres para fixação de trilho Din;
- Fechamento com parafusos de Nylon;
- Grau de proteção IP - 54;
- Material ABS V0 Bege;
- (Outras cores sob consulta).

- Diseño diferenciado;
- Torres para fijación de trillo Din;
- Cierre con tornillos de Nylon;
- Grado de protección IP - 54;
- Material ABS V0 beige;
- (contáctenos para otros colores).

- Different design;
- Fixing towers for Din rail;
- Closing by Nylon screws;
- IP - 54 protection grade;
- Beige ABS V0 (contact us for other colors).

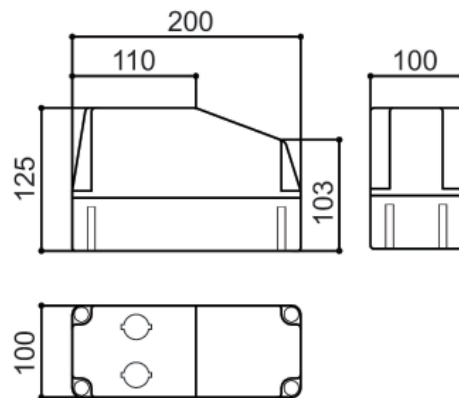
PBL 200.001 com furação

Sugestão de aplicação

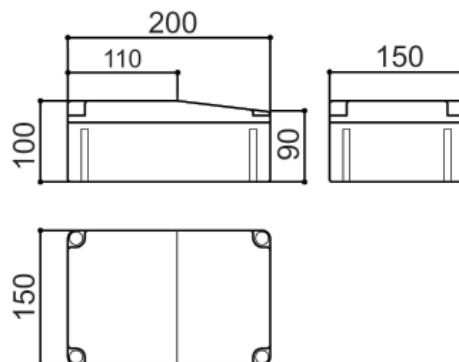


PBL 200.004

Caixa para comandos de bombas



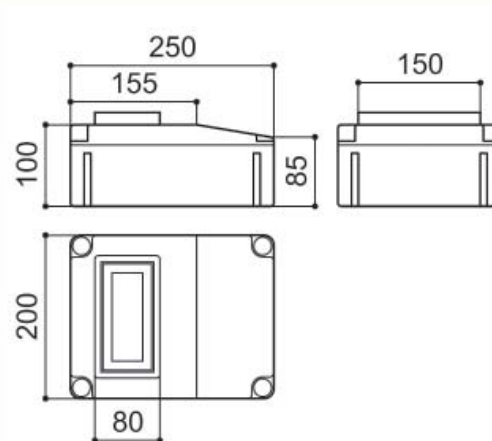
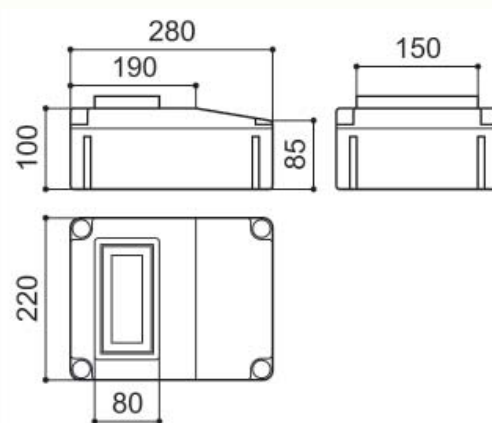
PBL 200.001



- Design diferenciado;
- Torres para fixação de trilho Din;
- Fechamento com parafusos de Nylon;
- Grau de proteção IP - 54;
- Material ABS V0 Bege;
- (Outras cores sob consulta).

- Diseño diferenciado;
- Torres para fijación de trilho Din;
- Cierre con tornillos de Nylon;
- Grado de protección IP - 54;
- Material ABS V0 beige;
- (contáctenos para otros colores).

- Different design;
- Fixing towers for Din rail;
- Closing by Nylon screws;
- IP - 54 protection grade;
- Beige ABS V0 (contact us for other colors).

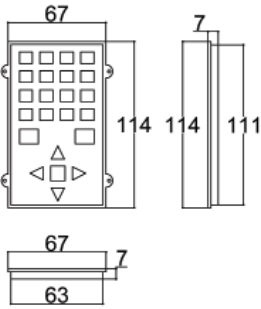
PBL 250.001

PBL 280.001


- Acabamento polido;
- Material ABS;
- Suporte para teclado na cor preta;
- Teclado com números e símbolos injetados em PVC;

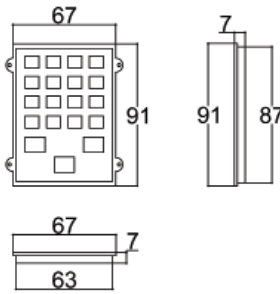
- Acabado bruñado;
- Material ABS;
- Soporte para teclado de color negra;
- Teclado con números y símbolos injectados en PVC.

- Polished finishing;
- ABS material;
- Black keypad support;
- The keypad has numbers and symbols that are injected in PVC;

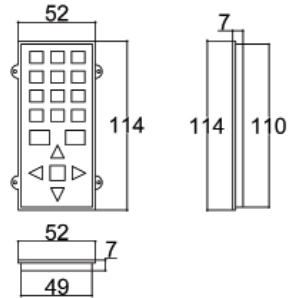
Teclado 48 x 110



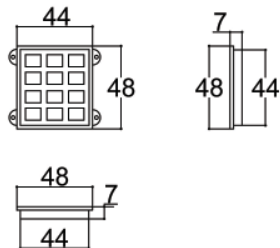
Teclado 63 x 86



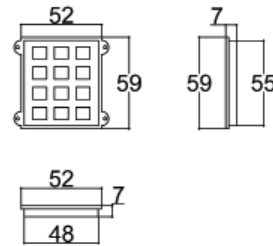
Teclado 63 x 110



Teclado 40 x 44



Teclado 48 x 55



Gabinete para Panel Automotivo

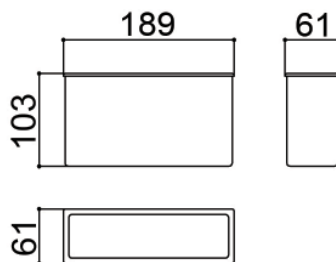
Gabinete para panel para vehiculos
Box for automotive panel

- Acabamento polido;
- Material ABS preto,

- Acabado bruñado;
- Material ABS negro;

- Polished finishing;
- Black ABS;

CX-CL



Gabinetes para alarmes e outros

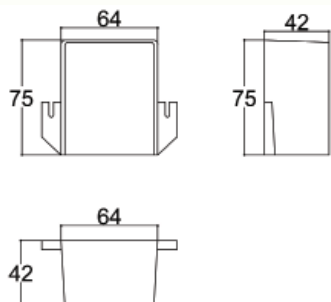
Gabinetes para alarmas (otros)
Boxes for alarms (others)

- Guias para placa de circuito impresso e garras externas para fixação;
- Tampa com 10 saídas cegas para terminais;
- Material ABS preto (outros sob consulta).

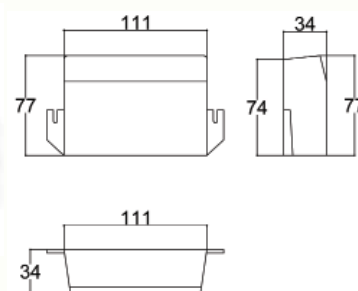
- Guías para placa de circuito impresso y garras exteriores para fijación;
- Tapa con 10 salidas ciegas para terminales.
- Material ABS negro (contáctenos para otros).

- Guides for a printed circuit board and external fixing grips;
- A lid with 10 terminal blind outputs.
- Black ABS (contact us for other ones).

CP 013



CP 015

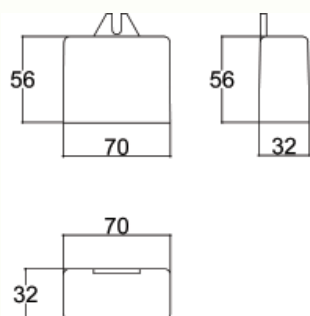


- Tampa com saídas cegas para terminais;
- 1 garra para fixação externa;
- Material PP preto (outros sob consulta).

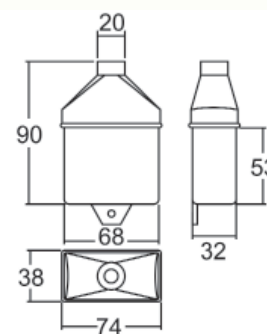
- Tapa con salidas ciegas para terminales;
- Una garra para fijación externa;
- Material PP negro (contáctenos para otros).

- A lid with terminal blind outputs;
- An external fixing grip;
- Black PP (contact us for other ones).

CP 014



CP 014/2

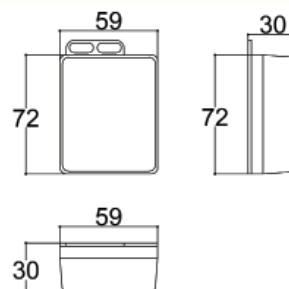


- Acabamento fosco;
- Sistema de fechamento a prova d'água;
- Material ABS preto (outros sob consulta).

- Acabado hosco;
- Sistema de cierre a prueba de agua;
- Material ABS negro (contáctenos para otros).

- Matte finishing;
- A waterproof closing system;
- Black ABS (contact us for other ones).

CP 017



Gabinetes a prova d'água para montagem de kit ou alarme

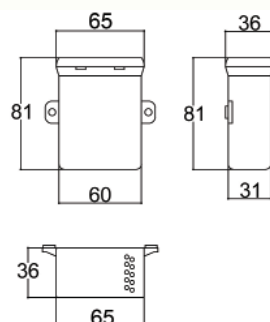
Gabinete a prueba de agua para montaje de kit o alarma
Waterproof boxes for kit or alarm assembly

- Acabamento fosco;
- Novo sistema de fechamento por travas que não requer cola ou parafusos;
- Anel de borracha para vedação interna, proteção contra água;
- Abas laterais para fixação do produto;
- Frente fechada com furos para sinalização;
- Material ABS ou Nylon preto (outros sob consulta).

- Acabado hosco;
- Nuevo sistema de cierre por trabas que no necesita pegamento o tornillos;
- Anillo de caucho para sellado interior, protección contra el agua;
- Alas laterales para fijación del producto;
- Frente cerrada con agujeros para señalización;
- Material ABS o Nylon negro (contáctenos para otros).

- Matte finishing;
- A new closing system by locks doesn't need glue or screws;
- A rubber ring for internal sealing, water protection;
- Side flaps for product fixing;
- Closed frontal part with holes for signals;
- ABS or black nylon (contact us for other ones).

CP 020

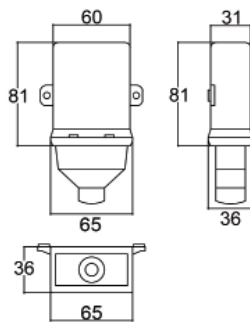


- Acabamento fosco;
- Novo sistema de fechamento por travas que não requer cola ou parafusos;
- Ressalto para encaixe de borracha de vedação externa;
- Borracha para vedação e proteção do conector;
- Abas laterais para fixação do produto;
- Tampa com passagem de conector;
- Material ABS ou Nylon.

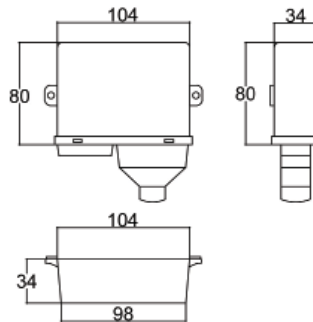
- Acabado hosco;
- Nuevo sistema de cierre por trabas que no necesita pegamento o tornillos;
- Resalto para encaixe de caucho de sellado exterior;
- Caucho para sellado y protección del conector;
- Alas laterales para fijación del producto;
- Tapa con paso de conector;
- Material ABS o Nylon.

- Matte finishing;
- A new closing system by locks that doesn't need glue or screws;
- A fillister for external sealing rubber fitting;
- A sealing rubber and connector protection;
- Side flaps for product fixing;
- A lid with connector inlet;
- ABS or Nylon.

CP 021



CP 019/2



Gabinetes para bloqueadores

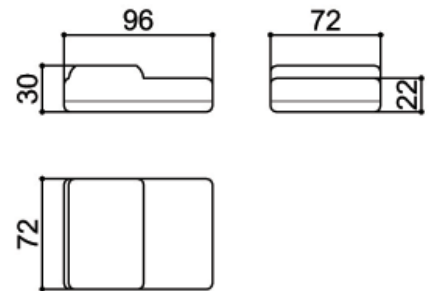
Gabinete para bloqueadores
Boxes for blockers

- Acabamento fosco;
- Fundo e tampa fechados por travas internas;
- Material ABS bege (outros sob consulta).

- Acabado hosco;
- Fondo y tapa cerrados por trabas interiores;
- Material ABS beige (contáctenos para otros).

- Matte finishing;
- The bottom and top parts are closed by internal locks;
- Beige ABS (contact us for other materials).

PB 087



Gabinetes para alarme ou montagem de kit

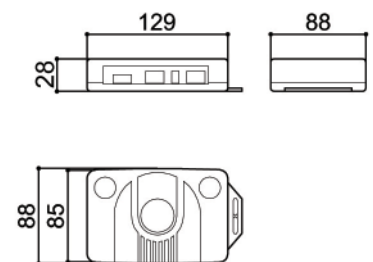
Gabinetes para alarma o montaje de kit
Boxes for alarm or kit assembly

- Acabamento polido;
- Gabinete com uma aba para fixação;
- Lateral com abertura para conectores;
- Fechamento por travas, não utiliza parafusos ou cola;
- Material ABS bege (outros sob consulta).

- Acabado bruído;
- Gabinete con una ala para fijación;
- Lateral con aberturas para conectores;
- Cierre por trabas, no utiliza tornillos o pegamento;
- Material ABS beige (contáctenos para otros).

- Polished finishing;
- A box with a fixing flap;
- A side part with a connector opening;
- Closing by locks, it doesn't need glue or screws;
- Beige ABS (contact us for other ones).

PB 110

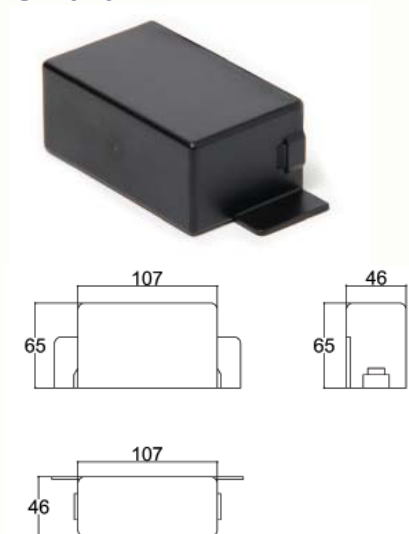


- Acabamento fosco;
- Tampa com fechamento por trava;
- Garras externas para fixação;
- Material ABS preto (outros sob consulta).

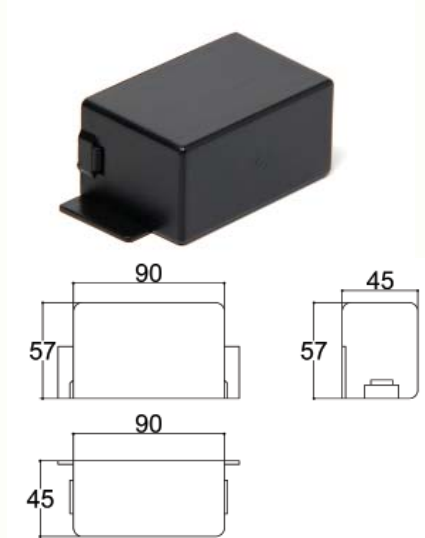
- Acabado hosco;
- Tapa con cierre por trava;
- Garras externas para fijación.
- Material ABS negro (contáctenos para otros).

- Matte finishing;
- A lid with lock closing;
- External fixing grips;
- Black ABS (contact us for other ones).

CP 016

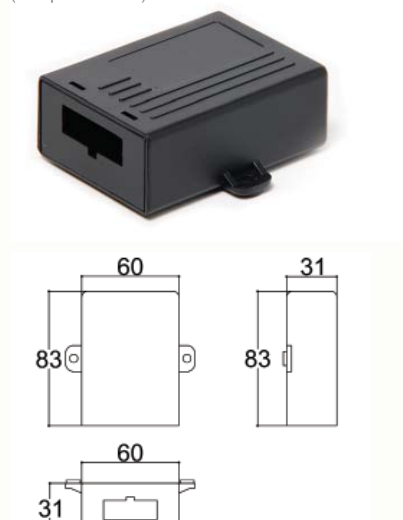


CP 016/2



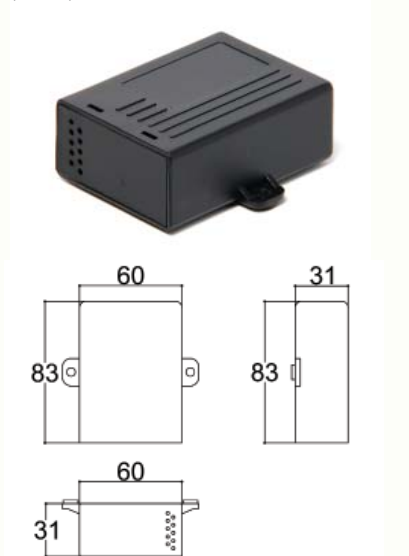
CP 018

(Furo para conector)



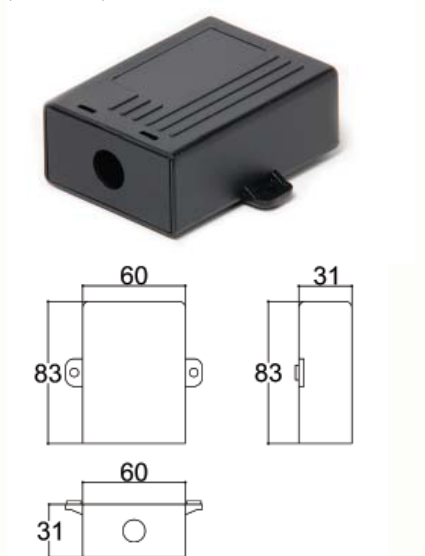
CP 018

(10 furos)



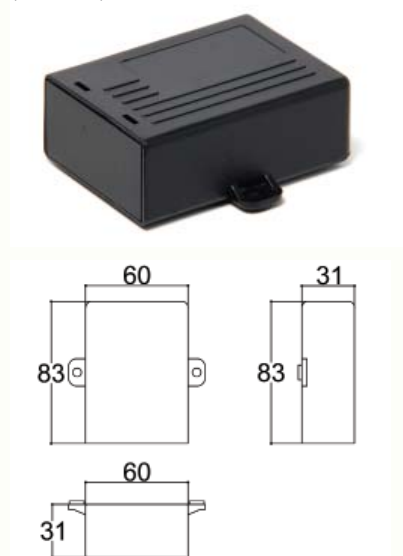
CP 018

(Furo redondo)



CP 018

(Toda fechada)



Gabinetes para conversão de gás x gasolina ou montagem para kit

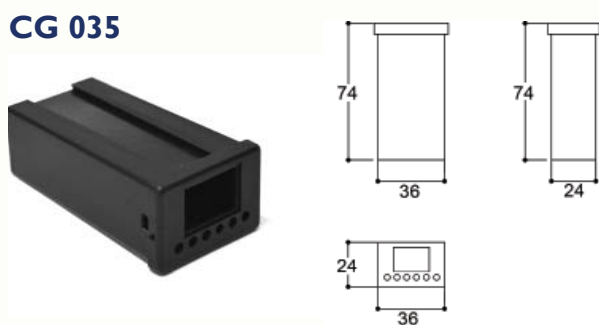
Gabinete para la conversión de gas x gasolina o montaje de kit
Boxes for gas x gasoline conversion or kit assembly

- Acabamento semi-polido;
- Painel com alojamento para chave liga/desliga e barra para led;
- Gabinete com fixação no painel por guia cônica que permite fácil remoção;
- Este sistema permite a retirada do equipamento instalado com facilidade;
- Material ABS preto ou bege (outros sob consulta).

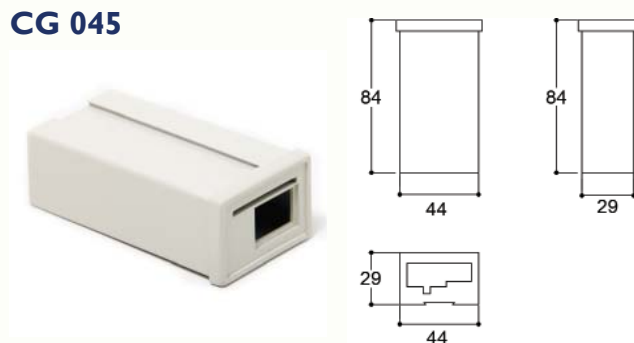
- Acabado semi bruñado;
- Panel con alojamiento para llave encender/apagar y barra para led;
- Gabinete con fijación en el panel por guía cónica que permite fácil remoción.
- Este sistema permite la retirada del equipo instalado fácilmente;
- Material ABS negro o beige (contáctenos para otros).

- Semi-polished finishing;
- Panel with on/ off switch case and a bar for led;
- A box with panel fixing through a taper which allows easy removal.
- This system allows easy removal of the equipment;
- Black or beige ABS (contact us for other ones).

CG 035



CG 045



Gabinete para alarme e outros

Gabinete para alarmas (outros)
Boxes for alarms (others)

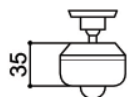
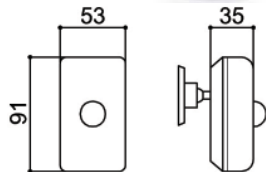


- Lentes de fresnel e articulador incorporado;
- Opção com alojamento para bateria 9V;
- Material ABS branco (outros sob consulta).

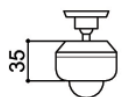
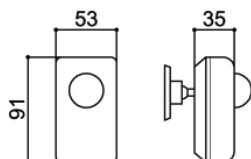
- Lente de Fresnel y articulador incorporado;
- Opción con alojamiento para batería 9V.
- Material ABS blanco (contáctenos para otros).

- Fresnel len and joint;
- Option for a 9V battery case;
- White ABS (contact us for other ones).

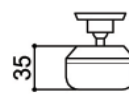
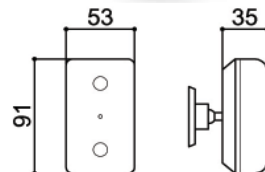
CP 010/IR Ø 20,5, Ø22, Ø30
Com lente bolha
Con lente burbuja
Bubble lens



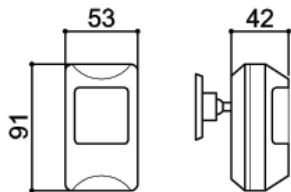
CP 010/2R Ø30
Com lente Fresnel deslocada
Con lente de Fresnel desplazada
Displaced Fresnel len



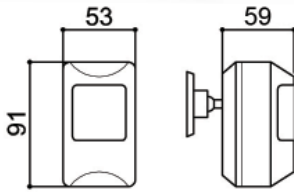
CP 010/3
Com dois furos para infra-vermelho Ø11 e 1 furo de led 3mm
Con dos agujeros para infrarrojos Ø11 y 1 agujero de led 3mm
With two holes for Ø11 infra-red and a hole led 3mm



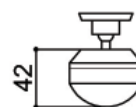
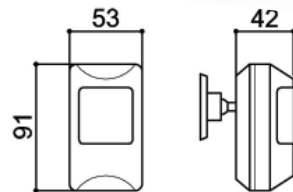
CP 010/IP Lente fina, lente grossa
Lente plana e fechamento por parafusos
Lente llana y cierre por tornillos
Flat len and closing by screws



CP 010/I P-b
Caixa com alojamento de pilhas
Caja con alojamiento de pijas
A box with a case for batteries



CP 010/2 P
Lente plana e fechamento por trava
Lente llana y cierre por traba
Flat len and closing by locker



Lente para infravermelho

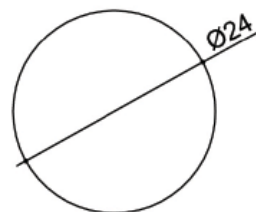
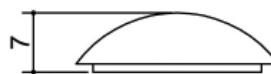
Lente de infrarrojo
Len for infrared

- Acabamento polido;
- Material acrílico fume ou cristal;

- Acabado bruñado;
- Material acrílico ahumado o cristal.

- Polished finishing
- Smoked or crystal acrylic material.

PP - CP



Gabinetes para sensor de presença

Gabinete para sensor de presença
Boxes for presence sensor

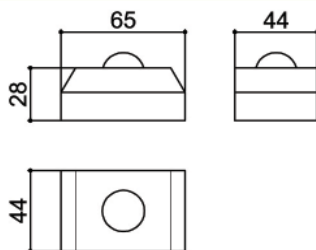
- Acabamento fosco;
- Em formato trapezoidal;
- Tapa com travas laterais;
- Caixa com furo de acordo com o Ø da bolha de Fresnel;
- Material ABS branco (outros sob consulta).

- Acabado hosco;
- En formato trapezoidal;
- Tapa con trabas laterais;
- Caja con agujero de acuerdo con el Ø de la lente de Fresnel;
- Material ABS blanco (contáctenos para otros).

- Matte finishing;
- Trapezoid shaped;
- A lid with side lockers;
- Holes in the box in accordance to the Ø of Fresnel len;
- White ABS (contact us for other ones).

PB 065/2

Ø 30mm | Ø 22 mm | Ø 20,5 mm | Ø 37 mm



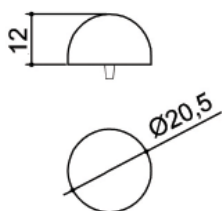
Lentes Fresnel | Lente Fresnel Fresnel lens

- Material polímero especial (outros sob consulta).

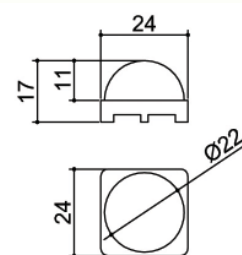
- Material polímero especial (contáctenos para otros).

- Special polymer (outros sob consulta).

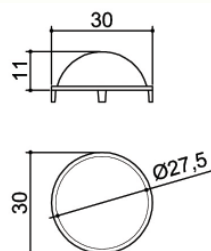
Lente Ø 20,5



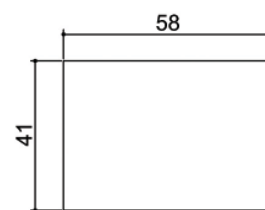
Lente Ø 22



Lente Ø 30



Lente plana | Lente llana | Flat len



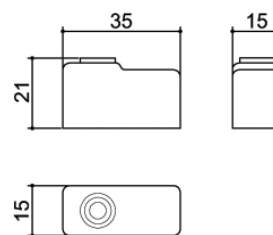
Gabinete | Gabinete Box

- Acabamento fosco;
- Material ABS branco (outros sob consulta).

- Acabado hosco;
- Material ABS blanco (contáctenos para otros).

- Matte finishing;
- White ABS (contact us for other ones).

PB 036



Gabinetes para sensor de proximidade externa

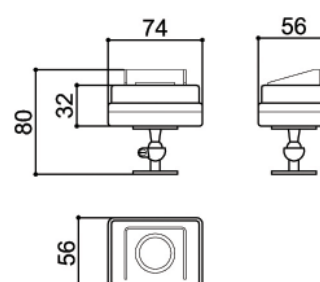
Gabinetes para sensor de proximidade exterior
Boxes for external proximity sensor

- Acabamento polido;
- Lente de Fresnel Ø 30mm leitosa ou translúcida;
- Articulador incorporado para fixação externa e posicionamento do equipamento;
- Material ABS branco ou preto.

CP SE

- Acabado bruñado;
- Lente de Fresnel de Ø 30mm lechosa o translúcida;
- Articulador incorporado para fijación exterior y posicionamiento del equipo;
- Material ABS blanco o negro.

- Polished finishing;
- Ø 30mm milky white or translucent Fresnel len;
- There is a joint for external fixing and equipment positioning;
- White or black ABS.



Gabinetes para sensor de teto redondo

Gabinetes redondos para sensor de techo
Round boxes for ceiling sensor

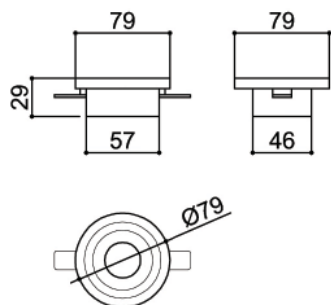


- Acabamento polido;
- Lente de Fresnel;
- Caixa acoplada;
- Material ABS branco (outros sob consulta).

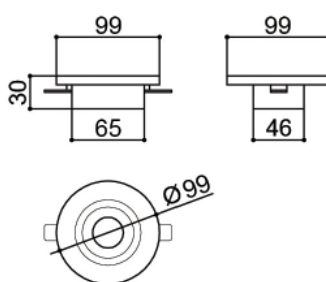
- Acabado bruñado;
- Lente de Fresnel;
- Caixa acoplada.
- Material ABS blanco (contáctenos para otros).

- Polished finishing;
- Fresnel len;
- Joined box;
- White ABS (contact us for other ones).

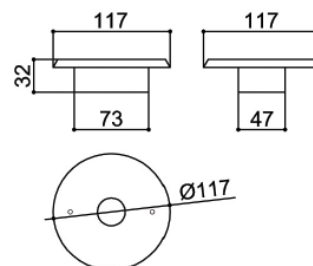
SR 1



SR 2

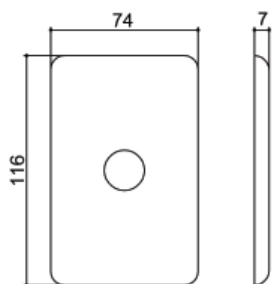


SR 3



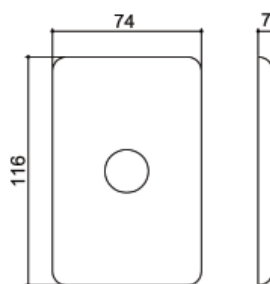
PB 059

Com espelho para lente de 20,5



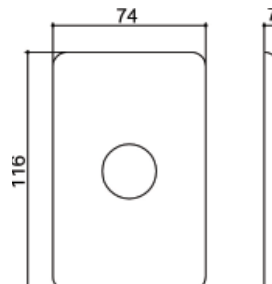
PB 059

Com espelho para lente de 22



PB 059

Com espelho para lente de 30



Gabinetes para montagem de dimmer

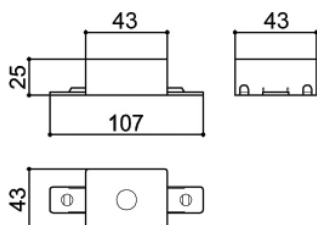
Gabinetes para montaje de potenciómetro
Boxes for dimmer assembly

- Acabamento fosco;
- Abas de fixação para caixa 4x2 de embutir;
- Posição para espelho com ou sem parafuso;
- Material ABS preto (outros sob consulta).

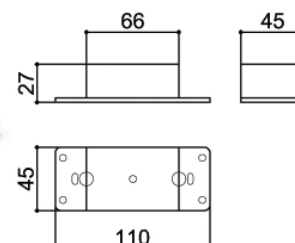
- Acabado hosco;
- Alas de fijación para caja 4x2 de empotrar;
- Posición para marco con o sin tornillo;
- Material ABS negro (contáctenos para otros).

- Matte finishing;
- Fixing flaps for a 4x2 built-in box;
- Electrical outlet cover positioning with or without screws.
- Black ABS (contact us for other ones).

PB 058



PB 059

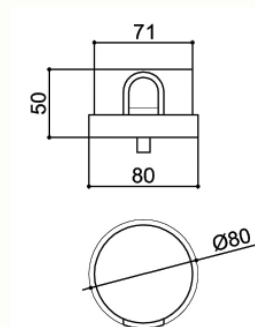


Gabinete para sensor de foto célula

Gabinete para sensor de fotocélula
Box for photocell sensor

- Acabamento polido;
- Visor em policarbonato transparente;
- Base com 3 pinos níquelados conforme a norma;
- Fechamento por parafusos;
- Material PP com aditivo UV.
- Acabado bruído;
- Visualizador em policarbonato transparente;
- Base com 3 pinos níquelados de acuerdo con la norma;
- Cierre con tornillos;
- Material PP con aditivo UV.
- Polished finishing;
- A transparent polycarbonate len;
- A base with 3 nickel pins in accordance to the norm;
- Closing by screws;
- PP with UV additive.

S.F.E. 01



Gabinete para foto célula

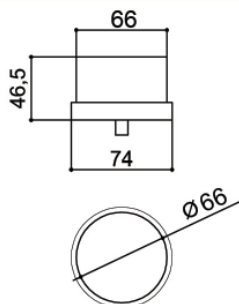
Gabinete para fotocélula
Box for photocell

- Acabamento polido;
- Novo modelo compacto;
- Fácil montagem;
- Cúpula transparente;
- Gravação para especificações técnicas;
- Base com três pinos;
- Suporte interno para sensor;
- Material PP;
- Não requer parafusos;
- A base é encaixada sob pressão

- Acabado bruído;
- Nuevo modelo compacto;
- Fácil montaje;
- Lente transparente;
- Grabado para especificaciones técnicas;
- Base con tres pinos;
- Soporte interior para sensor;
- Material PP;
- No necesita tornillos;
- La base es encajada bajo presión.

- Matte finishing;
- A new compact model;
- Easy assembly;
- A transparent len;
- Technical specification engraving;
- A base with three pins;
- Sensor internal support;
- PP;
- No screws needed;
- The base is fitted under pressure.

S.F.E. 02



Articuladores

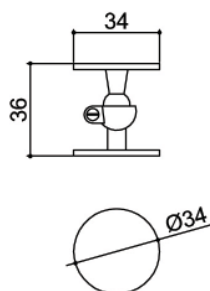
Articuladores
Joints

- Movimento de 360° para posicionamento de infravermelho;
- Trava de posição por parafuso;
- Sustenta peça leve em qualquer posição;
- Posição interna de passagem de fio;
- Material PP e ABS (outros sob consulta).

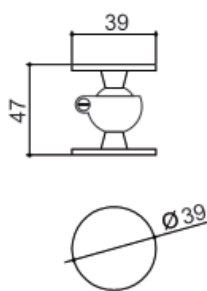
- Movimiento de 360° para posicionamiento de infrarrojo;
- Traba de posición por tornillo;
- Sostene pieza leve en cualquier posición;
- Posición interior de paso de hilo;
- Material PP y ABS. (contáctenos para otros).

- 360° movement for infrared device positioning;
- Position lock by screws;
- It keeps a light part in any position;
- Internal positioning for wire;
- PP and ABS (contact us for other ones).

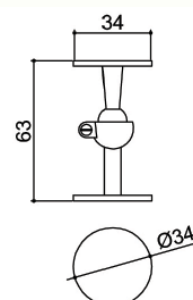
Articulador 02



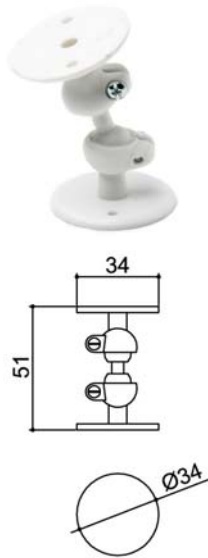
Articulador 03



Articulador 04



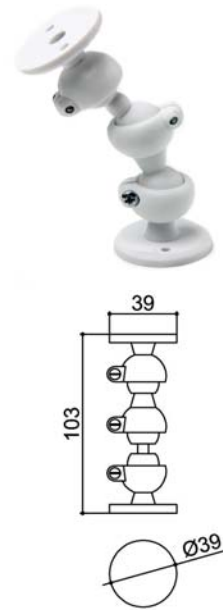
Articulador 05



Articulador 06



Articulador 07



Gabinetes para segurança e iluminação

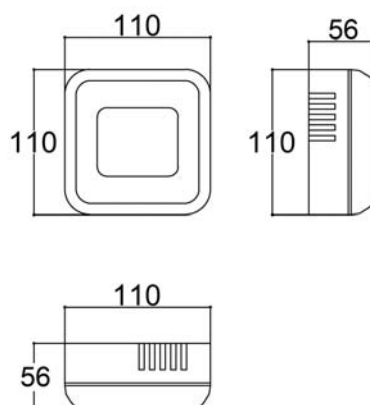
Gabinetes para seguridad e iluminación
Boxes for safety and lighting

Gabinete para alarme de incêndio quebra-vidro

Gabinete para alarma de incendio de romper vidro
Boxes for a fire alarm break-glass

- Acabamento polido;
- Mecanismo interno com movimento de levantar o vidro para auto-teste mediante introdução da chave;
- Chave definida para acionamento em uma extremidade e na outra extremidade chave allen 3 mm para soltar o parafuso de fixação da tampa;
- Ranhuras para saída de som;
- Lâmina de acionamento do botão em aço inox 311;
- Furação para led Ø 5mm (sistema ligado);
- Acessórios: 01 parafuso allen m3/16, 3 parafusos AA 2,9 x 9,5; 01 lâmina aço inox 311, 01 vidro e 01 porca m³ embutida; (Com opção do martelinho para quebrar o vidro)
- Material ABS vermelho (outros sob consulta).
- Acabado bruñado;
- Mecanismo interior con movimiento para levantar el vidrio para autotest con introducción de la llave;
- Llave definida para accionamiento en una extremidad y en la otra llave allen de 3mm para soltar el tornillo de fijación de la tapa;
- Ranuras para salida del sonido;
- Lámina de accionamiento del botón en acero inoxidable 311;
- Agujeros para led Ø 5mm (sistema encendido);
- Accesorios: 1 tornillo allen m3/16, 3 tornillos AA 2,9x9,5, 1 lámina acero inoxidable 311, 1 vidrio y 1 tuerca m3 empotrada; (con opción de martillo para romper el vidrio);
- Material ABS rojo (contáctenos para otros).
- Polished finishing;
- Internal device with movement to lift the glass for self-test with key introduction;
- Defined activation key and at the other end, 3 mm Allen wrench to release lid fixing screw;
- An opening for sound output;
- 311 stainless steel activation sheet button;
- Ø 5mm holes for led (system is on);
- Accessories: one m3x16Allen screw, three 2,9x9,5 AA screws , one 311 stainless steel sheet, 1 glass and 1 m3 built-in nut; (a hammer to break the glass - optional)
- Red ABS (contact us for other ones).

PB 106



Gabinete para alarme de incêndio

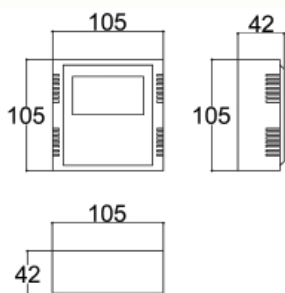
Gabinete para alarma de incendio
Box for a fire alarm

- Acabamento fosco;
- Frontal removível para troca de vidro;
- Posição de fixação em caixa 4x4
- Material ABS vermelho (outros sob consulta).

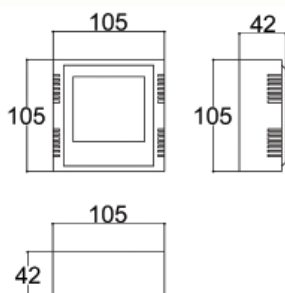
- Acabado hosco;
- Parte frontal removible para cambiar vidrio
- Posición de fijación en caja 4x4.
- Material ABS rojo (contáctenos para otros).

- Matte finishing;
- The front part is removable in order to exchange the glass;
- Fixing positioning in 4X4 box.
- Red ABS (contact us for other ones).

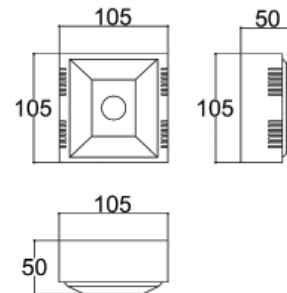
PB 105/1



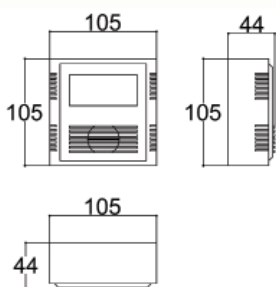
PB 105/2



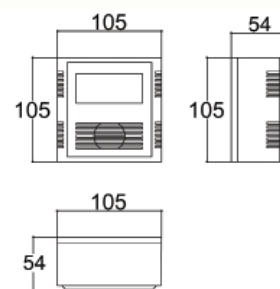
PB 105/3



PB 105/4



PB 105/5



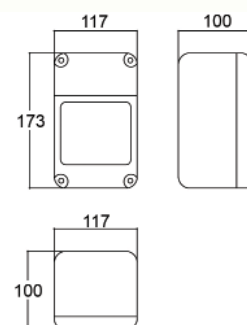
Gabinete para botoeira

Gabinete para botonera
Box for button panel

- Acabamento fosco;
- Fixação da tampa por 4 parafusos;
- Material ABS cinza (outros sob consulta).

- Acabado hosco;
- Fijación de la tapa por 4 tornillos.
- Material ABS gris. (contáctenos para otros colores);
- Polished finishing;
- Lid fixing by 4 bolts.
- Gray ABS (contact us for other colors).

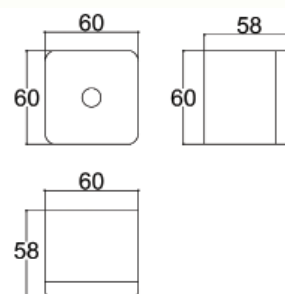
CB 006



- Acabamento fosco;
- Fixação da tampa por 2 parafusos;
- Material ABS cinza (outros sob consulta).

- Acabado hosco;
- Fijación de la tapa por 2 tornillos;
- Material ABS gris. (contáctenos para otros colores);
- Polished finishing;
- Lid fixing by 2 bolts.
- Gray ABS. (contact us for other colors).

CB 086



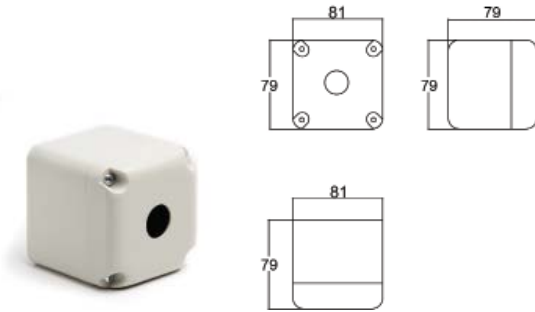
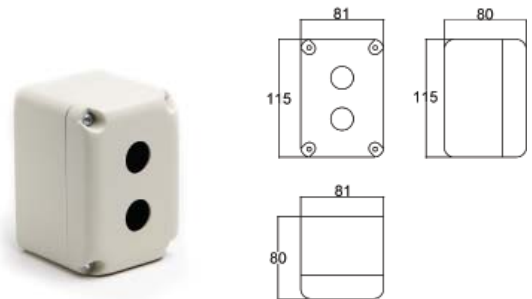
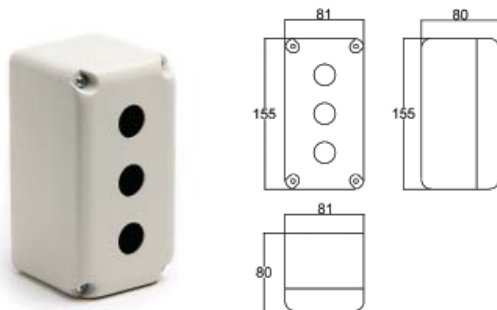
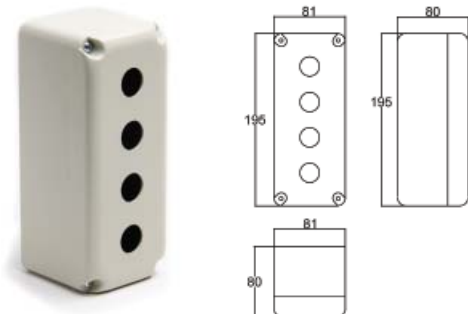
Gabinetes para botoeira

 Gabinete para botonera
 Boxes for button panel

- Acabamento polido;
- Fixação da tampa por 04 parafusos;
- Material ABS cinza (outros sob consulta).

- Acabado bruñado;
- Fijación de la tapa por 4 tornillos.
- Material ABS gris. (contáctenos para otros colores);

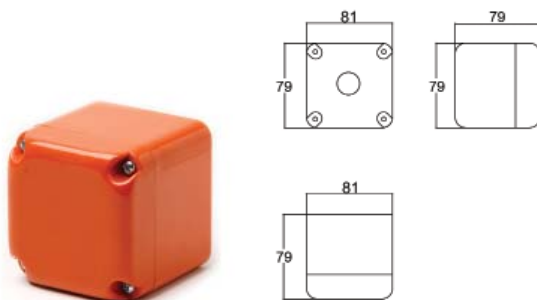
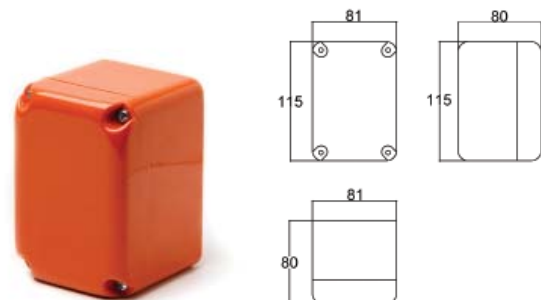
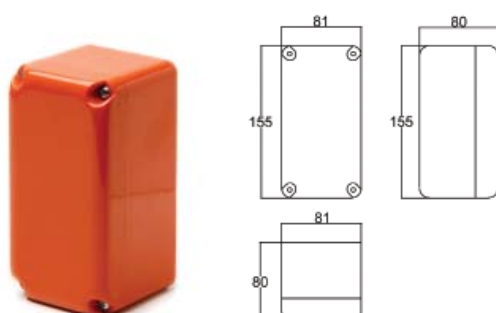
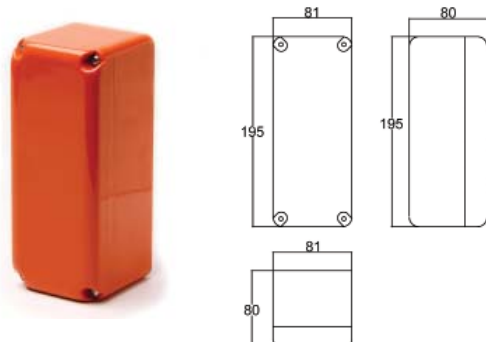
- Polished finishing;
- Lid fixing by 4 bolts.
- Gray ABS. (contact us for other colors).

CB 001

CB 002

CB 003

CB 004


- Acabamento polido;
- Fixação da tampa por 04 parafusos;
- Toda fechada;
- Material ABS laranja (outros sob consulta).

- Acabado bruñado;
- Fijación da tapa por 4 tornillos;
- Toda cerrada;
- Material ABS naranja (contáctenos para otros).

- Polished finishing;
- Lid fixing by 4 bolts;
- All closed;
- Orange ABS. (contact us for other colors).

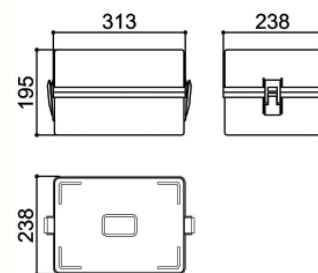
CB 001 Fechada

CB 002 Fechada

CB 003 Fechada

CB 004 Fechada


Gabinete para bateria automotiva ou luz de emergência

- Acabamento fosco;
- Tampa removível;
- Feche e travamento com aperto rápido;
- Luz de emergência;
- Material PP bege (outros sob consulta).

Gabinete para bateria de vehículos o luz de emergencia
Boxes for automotive batteries or emergency light

- Acabado hosco;
- Tapa removible;
- Haz de trabamiento con apretón rápido;
- Luz de emergencia;
- Material PP Beige (contáctenos para otros).
- Matte finishing;
- A removable lid;
- Lock bundle with quick grip;
- Emergency light;
- Beige PP (contact us for other ones).

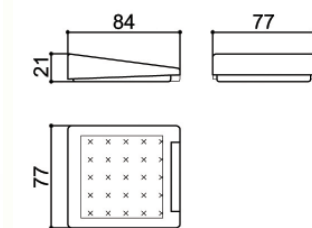


Pedal Universal

Pedal universal
Universal pedal

- Acabamento fosco;
- Saliências antiderrapante para apoio do pé;
- Duas metades encaixadas sob pressão;
- Sistema articulado para o movimento sobe e desce;
- Acompanha adaptador interno para prender o cabo;
- Material ABS preto (outros sob consulta).

- Acabado hosco;
- Relieves antideslizantes para apoyo del pié;
- Dos mitades encajadas bajo presión;
- Sistema articulado para el movimiento ascender y bajar;
- Acompaña adaptador interior para unir el cable;
- Material ABS negro (contáctenos para otros).
- Matte finishing;
- Anti-skid surface for foot support;
- The two halves are fitted under pressure;
- Toggle system for up and down motion;
- With internal adapter to join the cable;
- Black ABS (contact us for other ones).



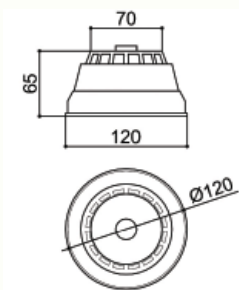
Gabinete detector de fumaça

Gabinete detector de humo
Smoke detection box

- Novo modelo;
- Acabamento polido;
- Injetado em duas partes;
- Rasgo para detecção da fumaça;
- Protetor interno;
- Material ABS branco (outros sob consulta).

- Nuevo modelo;
- Acabado bruñado;
- Inyectado en dos partes;
- Rasgos para detección de humo;
- Protector interior;
- Material ABS blanco (contáctenos para otros).
- New model;
- Polished finishing;
- Injected in two pieces;
- Opening for smoke detection;
- Internal protection;
- White ABS (contact us for other ones).

DG 01



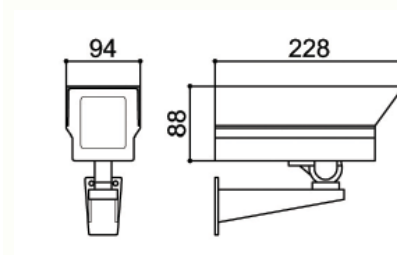
Gabinete para micro câmera

Gabinete para microcámara
Box for micro video cameras

- Acabamento fosco;
- Com articulação de posicionamento;
- Régua de fixação para regulagem da microcâmara;
- Utilização em ambientes internos e/ou externos;
- Suporte acoplado para fixação externa;
- Vidro para proteção transparente;
- Material ABS cinza (outros sob consulta).

- Acabado hosco;
- Con articulación de posicionamiento;
- Regla de fijación con reglaje de la microcámara;
- Para ambientes interiores y/o exteriores.
- Soporte acoplado para fijación exterior;
- Vidrio transparente para protección;
- Material ABS gris (contáctenos para otros).
- Matte finishing;
- Positioning joint;
- Micro video camera adjustment;
- Indoors or outdoors.
- Connected support for external fixing;
- Transparent protection glass;
- Gray ABS (contact us for other ones).

SMC 02



Gabinetes para micro câmera

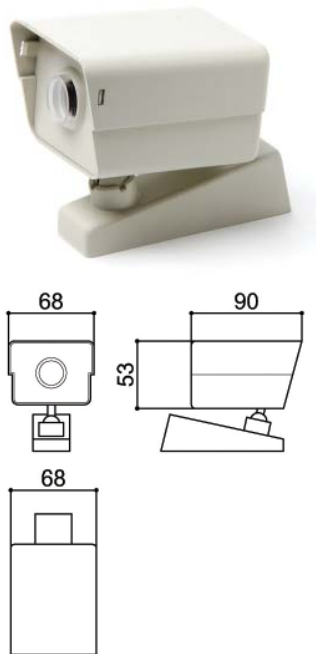
Gabinete para microcámara
Box for a micro video camera

- Acabamento polido;
- Articulação para posicionamento;
- Suporte acoplado para fixação na parede;
- Tampa com visor de proteção transparente;
- Torres para a fixação da microcâmara de 30x30, 40x40 ou placa com furação universal;
- Utilização em ambientes internos e externos;
- Material ABS cinza (outros sob consulta).

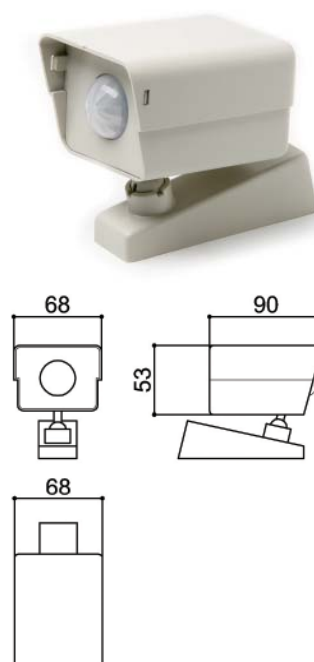
- Acabado bruñado;
- Articulación para posicionamiento;
- Soporte acoplado para fijación en la pared;
- Tapa con visualizador de protección transparente;
- Torres para fijación de la microcámara de 30x30, 40x40 o placa con agujero universal;
- Utilizados en ambientes interiores y exteriores.
- Material ABS gris (contáctenos para otros).

- Polished finishing;
- Positioning joint;
- Connected support for wall fixing;
- A lid with transparent protection lens;
- Fixing towers for 30x30 or 40x40 micro video cameras or board with holes;
- They can be used indoors or outdoors;
- Gray ABS (contact us for other ones).

SMC 01 Ø20,5



SMC 01 Ø30



Gabinetes para Dome protetor de micro câmera

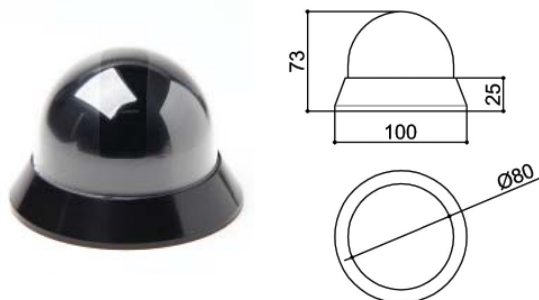
Gabinetes para Domo protector de microcámara
Box for micro video camera protector

- Base ABS com furação para fixação;
- Cúpula de cristal ou fumê;
- Subcúpula em material preto com abertura definida para micro câmera;
- Suporte de fixação da micro câmera articulável, para ajuste de posição.

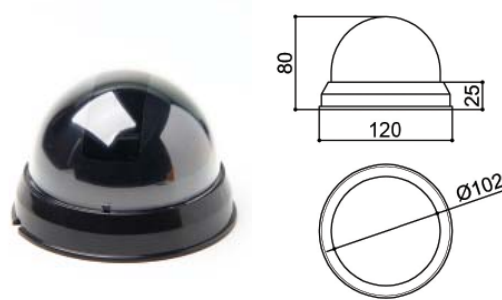
- Base ABS con agujeros para fijación;
- Lente de cristal o ahumada;
- Sublente en material negro con apertura definida para microcámara;
- Soporte de fijación de la microcámara articulable para ajuste de posición;

- ABS base with fixing holes;
- Crystal or smoked acrylic lens;
- Black under len with definite opening for micro video camera;
- Micro video camera joint fixing support for any position;

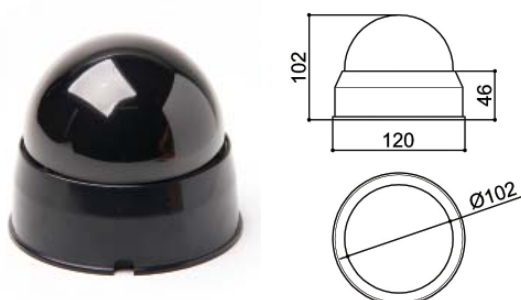
PC 525 Cristal PC 526 Fumê



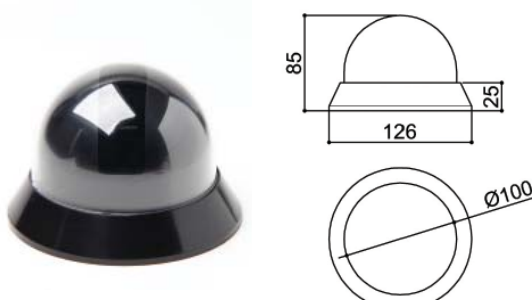
PC 527 Cristal CB 528 Fumê



PC 529 Cristal PC 530 Fumê



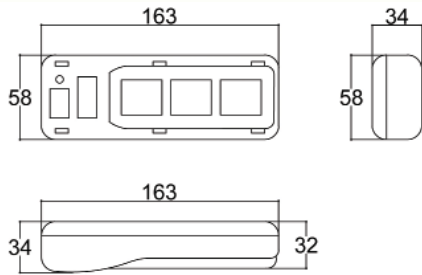
PC 531 Cristal PC 532 Fumê



- Acabamento fosco;
- Alojamento para tomada tripolar, porta fusível, chave liga/desliga e furo para led;
- Fixação por travas sem parafuso;
- Também para 03 pinos;
- Material ABS cinza V0 (outros sob consulta).

PB 560/3

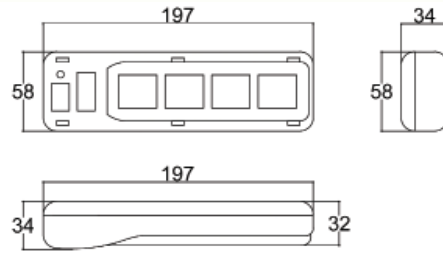
Com 03 furações para tomadas
Con 3 agujeros para clavijas
With 3 holes for plugs



- Acabado hosco;
- Alojamiento para clavija tripolar, portafusible, llave encender/ apagar y agujero para led;
- Fijación por trabas sin tornillo;
- También para 3 pines;
- Material ABS gris V0 (contáctenos para otros).

PB 560/4

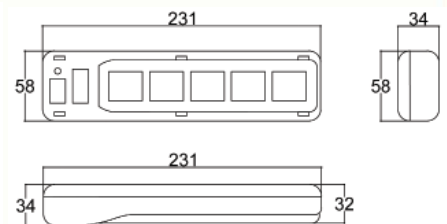
Com 04 furações para tomadas
Con 4 agujeros para clavijas
With 4 holes for plugs



- Matte finishing;
- Places for a tripolar plug, a fuse holder, an on/ off switch and a hole for a led;
- Fixing by locks without screws;
- 3 pins also
- Gray ABS V0 (contact us for other ones).

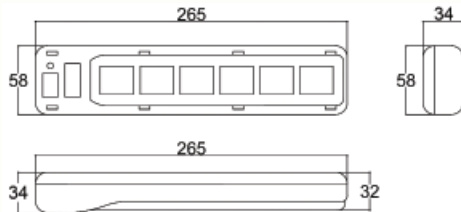
PB 560/5

Com 05 furações para tomadas
Con 5 agujeros para clavijas
With 5 holes for plugs



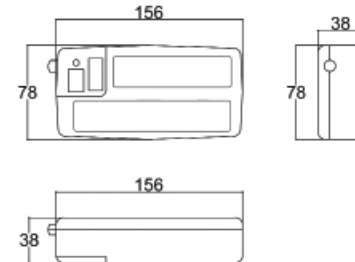
PB 560/6

Com 06 furações para tomadas
Con 6 agujeros para clavijas
With 6 holes for plugs



PB 560/7

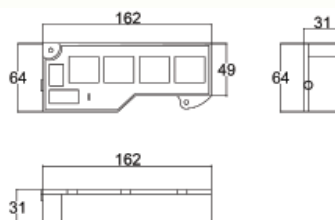
Com abertura para 07 tomadas
Con abertura para 07 clavijas
With opening for 07 plugs



- Acabamento fosco;
- Alojamento para tomada tripolar, porta fusível, chave liga/desliga e furo para led;
- Fixação por travas sem parafuso;
- Com abas para fixação;
- Material ABS cinza V0 (outros sob consulta).

PB 8162/4

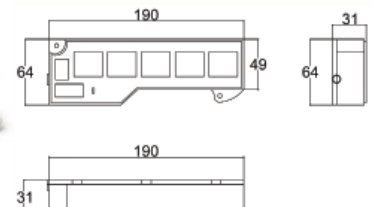
Com 04 furações para tomadas
Con 4 agujeros para clavijas
With 4 holes for plugs



- Acabado hosco;
- Alojamiento para clavija tripolar, portafusible, llave encender/ apagar y agujero para led;
- Cierre con trabas sin tornillos;
- Con alas para fijación;
- Material ABS gris V0 (contáctenos para otros).

PB 8162/5

Com 05 furações para tomadas
Con 5 agujeros para clavijas
With 5 holes for plugs



- Matte finishing;
- Places for a tripolar plug, a fuse holder, an on/ off switch and a hole for a led;
- Fixing by locks without screws;
- With flaps for fixing;
- Gray ABS V0 (contact us for other ones).

Gabinetes para filtro de linha

Gabinetes para filtros en línea
Boxes for power strips

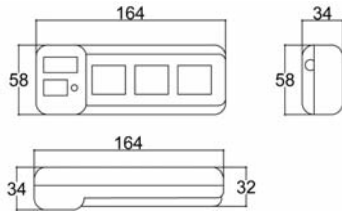
- Acabamento fosco;
- Alojamento para tomada tripolar, porta fusível, chave liga/desliga e furo para led;
- Fixação da tampa por parafuso;
- Material ABS cinza VO (outros sob consulta).

- Acabado hosco;
- Alojamiento para clavija tripolar, portafusible, llave encender/ apagar y agujero para led;
- Fijación de la tapa con tornillo;
- Material ABS gris VO (contáctenos para otros).

- Mate finishing;
- Places for a tripolar plug, a fuse holder, an on/off switch and a hole for a led;
- Lid fixing by a screw;
- Gray ABS VO (contact us for other ones).

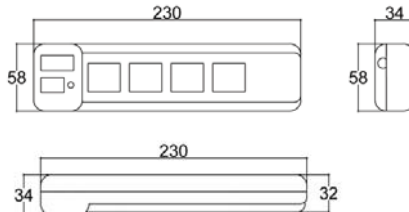
PB 056/3

Com 03 furações para tomadas
Con 3 agujeros para enchufes
With 3 holes for plugs



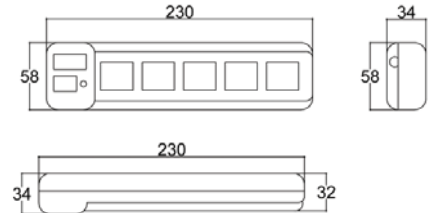
PB 056/4

Com 04 furações para tomadas
Con 4 agujeros para enchufes
With 4 holes for plugs



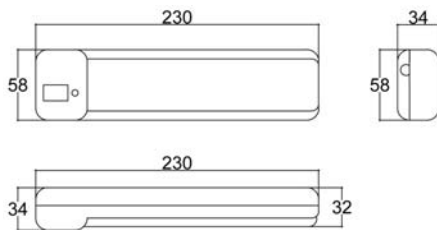
PB 056/5

Com 05 furações para tomadas
Con 5 agujeros para enchufes
With 5 holes for plugs



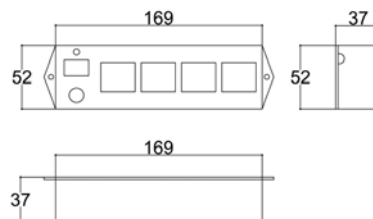
PB 056/F

Toda lisa
Toda lisa
All smooth



PB 055/4

Com 04 furações para tomadas
Con 4 agujeros para clavijas
With 4 holes for plugs



Gabinete para coletor de dados

Gabinete para coletor de dados
Box for data collector

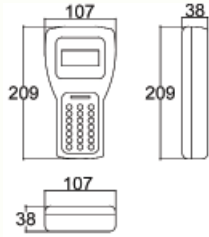


- Acabamento polido;
- 4 apoiaadores de borracha para aderência e proteção dos parafusos;
- Novas buchas de latão nas torres internas para aumentar torque de fechamento;
- Parafusos m³ x 10 e buchas com rosca m³;
- Material ABS bege (outros sob consulta).

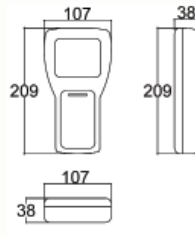
- Acabado bruñado;
- 4 apoiaadores de caucho para adherencia y protección de los tornillos;
- Nuevos tacos de latón en las torres interiores para aumentar el torque de cierre;
- Tornillos m3 X10 y tacos con rosca m3;
- Material ABS beige (contáctenos para otros).

- Polished finishing;
- 4 rubber supports to adherence and protect the screws
- Brass bushing in the internal towers to increase closing torque;
- m³ x 10 screws and m³ bushing with thread;
- Beige ABS (contact us for other ones).

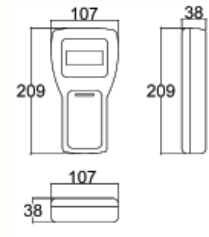
Coletor de Dados com Furo Display e Teclado



Coletor de Dados Todo Fechado



Coletor de Dados com Furo só para Display

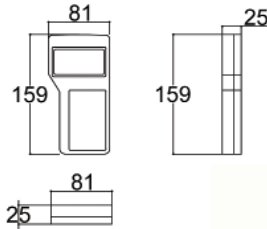


- Acabamento polido;
- Material ABS bege (outros sob consulta).

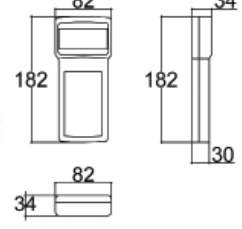
- Acabado bruñado;
- Material ABS beige (contáctenos para otros).

- Polished finishing;
- Beige ABS (contact us for other ones).

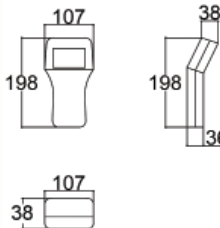
Coletor R12



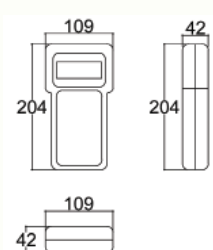
Coletor R15



Coletor R16



Coletor R17



Gabinete para controle

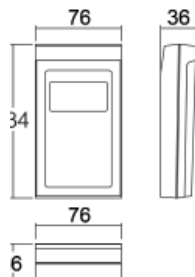
Gabinete para mando a distancia
Box for remote control

- Material ABS preto ou bege (outros sob consulta).

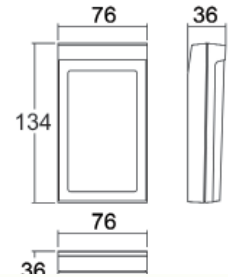
- Material ABS negro o beige (contáctenos para otros).

- Black ou beige ABS (contact us for other ones).

CP-012 Painel Aberto



CP-012 Painel fechado



Controle 2 teclas

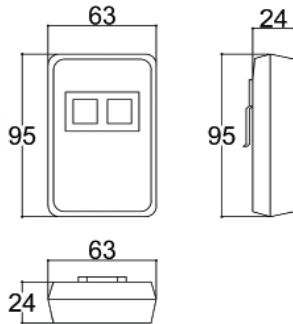
Mando a distancia con 2 teclas
Remote control with 2 keys

- Acabamento fosco;
- Alojamento para bateria;
- Com 02 teclas ou com furo para chave HH;
- Fixação das partes por 1 parafuso central;
- Suporte para transporte - clip alto ou clip baixo
- Material ABS preto (outros sob consulta).

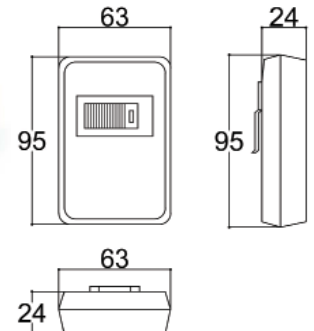
- Acabado hosco;
- Alojamiento para batería;
- Con 2 teclas o con agujero para llave HH;
- Fijación de las partes por 1 tornillo central;
- Soporte para transporte - clip alto o bajo;
- Material ABS negro (contáctenos para otros).

- Matte finishing;
- A battery case;
- With 2 keys or a HH switch hole;
- Part fixing with one central screw;
- High or short clip for transport;
- Black ABS (contact us for other ones).

CR 095 TC



CR 095 CH



Controle 1 e 2 teclas ou liso

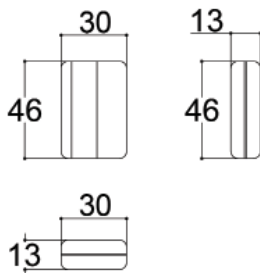
Mando a distancia con 1 y 2 teclas o liso
Remote control with 1 and 2 keys or without keys

- Acabamento fosco;
- Alojamento para pilha;
- Fechamento por pressão;
- 02 teclas, 01 tecla ou sem tecla, em PVC mole;
- Material ABS preto (outros sob consulta).

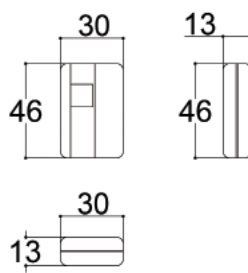
- Acabado hosco;
- Alojamiento para pila;
- Cierre por presión;
- 2 teclas, 1 tecla o sin teclas en PVC blando;
- Material ABS negro (contáctenos para otros).

- Matte finishing;
- A battery case;
- Closing by pressure;
- 2, 1 key or without key in soft PVC;
- Black ABS (contact us for other ones).

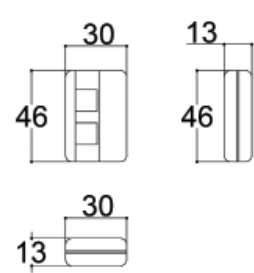
CR 043/0



CR 043/I



CR 043/2



Controle 1 tecla

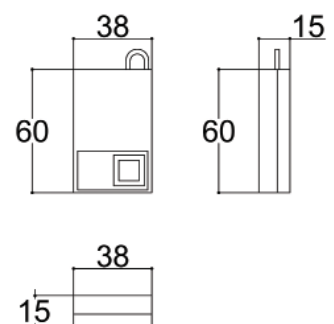
Mando a distancia con 1 tecla
Remote control with 1 key

- Acabamento fosco;
- Alojamento para 01 pilha;
- 01 tecla quadrada em ABS;
- Material ABS preto (outros sob consulta).

- Acabado hosco;
- Alojamiento para una pila;
- 1 tecla cuadrada en ABS.
- Material ABS negro (contáctenos para otros).

- Matte finishing;
- A battery case;
- 1 square key in ABS.
- Black ABS (contact us for other ones).

CR 060



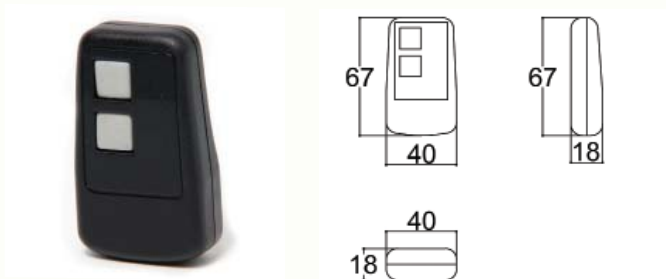
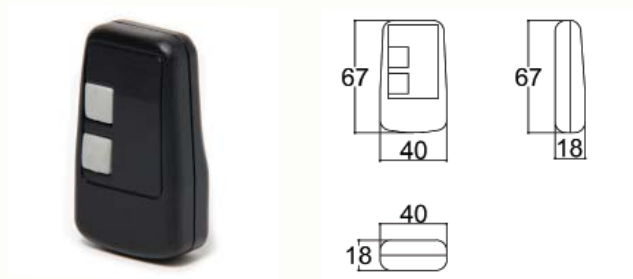
Controle 2 teclas

 Mando a distancia con 2 teclas
 Remote control with 2 keys

- Acabamento fosco;
- Alojamento para 01 pilha;
- 02 teclas quadradas em PVC mole
- Fixação por travas internas;
- Material ABS preto (outros sob consulta).

- Acabado hosco;
- Alojamiento para una pila;
- 2 teclas cuadradas en PVC blando;
- Fijación por trabas interiores.
- Material ABS negro (contáctenos para otros).

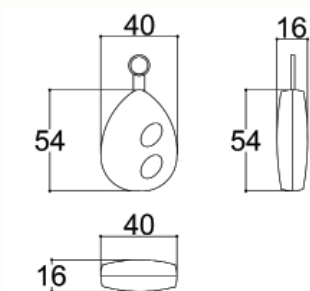
- Matte finishing;
- A battery case;
- 2 square keys in smooth PVC;
- Internal fixing locks.
- Black ABS (contact us for other ones).

CR 098

CR 099


- Acabamento polido;
- Alojamento para 01 pilha;
- 02 teclas em PVC mole;
- Pingente de borracha para transporte nas cores vermelha, azul ou preta;
- Fixação por 01 parafuso 2,2 x 9,5mm;
- Material ABS preto (outros sob consulta).

- Acabado bruñado;
- Alojamiento para una pila;
- 2 teclas en PVC blando
- Colgante de caucho para transporte en los colores rojo, azul o negro;
- Fijación por 1 tornillo 2,2 x 9,5 mm;
- Material ABS negro (contáctenos para otros).

- Polished finishing;
- A battery case;
- 2 keys in soft PVC
- A rubber hoop for transport in red, blue, or black;
- 2,2 x 9,5 mm fixing screw.
- Black ABS (contact us for other ones).

CR 060/3

Controle remoto

 Mando a distancia
 Remote control

- Acabamento fosco;
- Teclas coloridas injetadas em PVC mole;
- Pode ser gravado o logotipo da empresa;
- Pode ser fechada sem teclas ou aberta com teclas;
- Alça em forma de fita para ser utilizado como chaveiro;
- Novo fechamento por travas que não requer cola e nem parafusos;
- Material ABS preto (outros sob consulta).

- Acabado hosco;
- Teclas coloridas injetadas en PVC blando;
- Se puede grabar el logotipo de la empresa;
- Puede ser cerrada sin teclas o abierta con teclas;
- Asa en forma de cinta para ser utilizada como llavero;
- Nuevo cierre por trabas que no necesita pegamento ni tornillos;
- Material ABS negro (contáctenos para otros).

- Matte finishing
- Soft PVC injected colorful keys.
- A space for the company's logo;
- It can be closed without keys or open with keys;
- The handle can be used as a key ring;
- A new closing system that doesn't need glue or screws;
- Black ABS (contact us for other ones).

CR 057

CR 058

CR 059


Controles 1 ou 2 teclas

 Mando a distancia con 1 o 2 teclas
 Remote controls with 1 or 2 keys

- Acabamento fosco;
- Alojamento para bateria;
- Suporte para transporte - clip alto ou clip baixo;
- Com 01 ou 02 teclas;
- Fixação das partes por 1 parafuso central;
- Local para gravação do logotipo;
- Material ABS preto (outros sob consulta).

- Acabado hosco;
- Alojamiento para batería;
- Soporte para transporte - clip alto o baixo;
- Con 1 o 2 teclas;
- Fijación de las partes por 1 tornillo central;
- Sitio para grabar el logotipo;
- Material ABS negro (contáctenos para otros).

- Matte finishing;
- A battery case;
- Support for transport - high or low clip;
- With 1 or 2 keys;
- Part fixing by one central screw;
- A space for the company's logo;
- Black ABS (contact us for other ones).

CR096

CR096/2

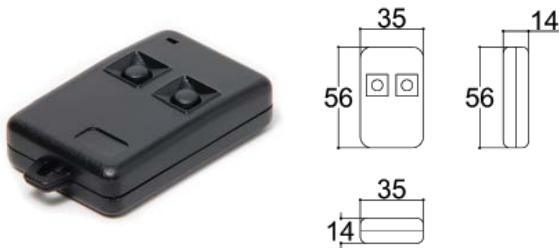
Controles 2 teclas

 Mando a distancia con 2 teclas
 Remote controls with 2 keys

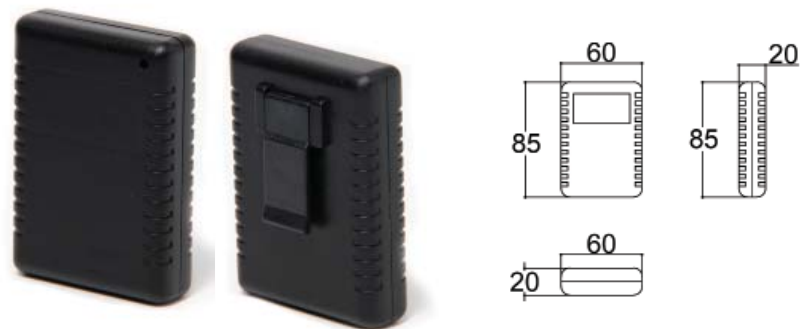
- Acabamento fosco;
- Alojamento para 01 pilha;
- 02 teclas, 01 tecla ou sem tecla em ABS;
- Fixação por travas internas;
- Material ABS preto (outros sob consulta).

- Acabado hosco;
- Alojamiento para una pila;
- 2, 1 tecla o sin teclas en ABS;
- Fijación por trabas interiores.
- Material ABS negro (contáctenos para otros).

- Matte finishing;
- A battery case;
- 2, 1 key or without keys in ABS;
- Internal fixing locks;
- Black ABS (contact us for other ones).

CR060/2

CR060/4


- Acabamento fosco;
- Alojamento para bateria;
- Novo modelo todo liso;
- Detalhes laterais com rebaxos;
- Suporte com clip alto ou baixo para transporte;
- Material ABS preto (outros sob consulta).
- Acabado hosco;
- Alojamiento para batería;
- Nuevo modelo todo liso;
- Detalles laterales con rebajos;
- Soporte con clip alto o bajo para transporte;
- Material ABS negro (contáctenos para otros).
- Matte finishing;
- A battery case;
- A new all smooth model;
- Side details with fillisters;
- Support with high or low clip for transport;
- Black ABS (contact us for other ones).

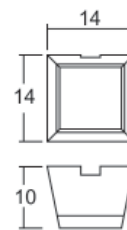
CR096/3


Protetor para chave Tec Switch com membrana de PVC

Protector para llave Tec Switch con membrana de PVC
Protector for Tec switch with PVC membrane

- Acabamento fosco;
- Teclas em PVC mole;
- Base material ABS preto (outros sob consulta).
- Acabado hosco;
- Teclas em PVC blando;
- Base material ABS negro (contáctenos para otros).
- Matte finishing;
- Keys in soft PVC;
- Black ABS (contact us for other ones).

PCTS



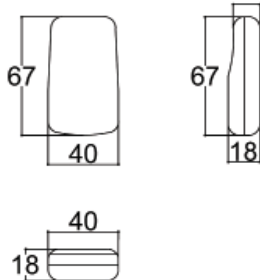
Controles 2 teclas | Mando a distancia con 2 teclas Remote control with 2 keys

- Acabamento fosco;
- Alojamento para 01 pilha;
- Fixação por travas internas;
- Material ABS preto (outros sob consulta).

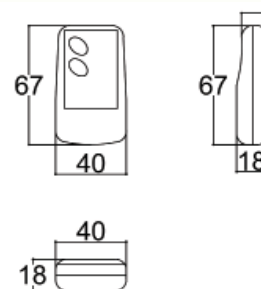
- Acabado hosco;
- Alojamiento para una pila;
- Fijación por trabas interiores;
- Material ABS negro (contáctenos para otros).

- Matte finishing;
- With battery case;
- Internal fixing locks;
- Black ABS (contact us for other ones).

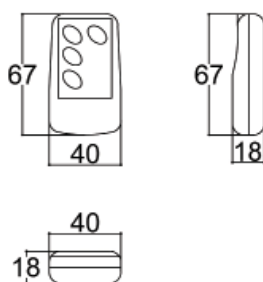
CR 097/0



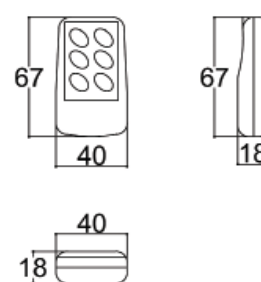
CR 097/2



CR 097/4



CR 097/6



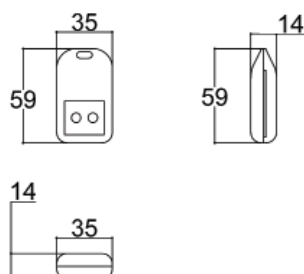
Controle remoto | Mando a distancia Remote control

- Acabamento fosco;
- Espaço para gravar logotipo da empresa;
- Fechamento por um parafuso no centro;
- Argola para ser utilizado como chaveiro;
- Teclas coloridas injetadas em ABS;
- Protetor de tecla;
- Material ABS preto.

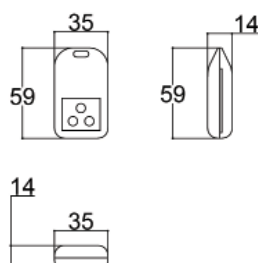
- Acabado hosco;
- Sitio para grabar el logotipo de la empresa;
- Cierre por un tornillo en el centro;
- Anillo para ser utilizado como llavero;
- Teclas coloridas injetadas en ABS;
- Protector de tecla;
- Material ABS negro.

- Matte finishing;
- A space for the company's logo;
- Closing by a central screw;
- A hoop to be used as a key ring;
- The colored keys are injected in ABS;
- Key protector;
- ABS black.

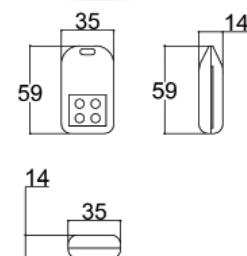
CR 103/2



CR 103/3



CR 103/4

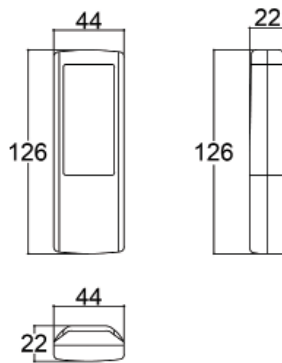


- Acabamento fosco;
- Design diferenciado;
- Contato para as pilhas;
- Rebaixo para teclado em policarbonato;
- Fechamento do controle por 1 parafuso;
- Alojamento interno para pilhas e acesso rápido por baixo da caixa;
- Material ABS bege (outros sob consulta).

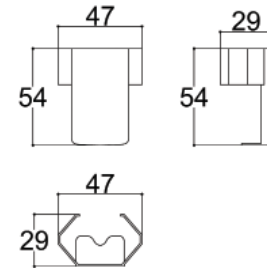
- Acabado hosco;
- Diseño diferenciado;
- Contacto para las pilas;
- Rebajo para teclado en policarbonato;
- Cierre del mando a distancia por un tornillo;
- Alojamiento interior para pilas y acceso rápido por bajo de la caja;
- Material ABS beige (contáctenos para otros).

- Matte finishing;
- A different design;
- A battery socket;
- Polycarbonate keypad fillister;
- Closing by one screw;
- Internal battery case and quick access under the box;
- Beige ABS (contact us for other ones).

CR 100

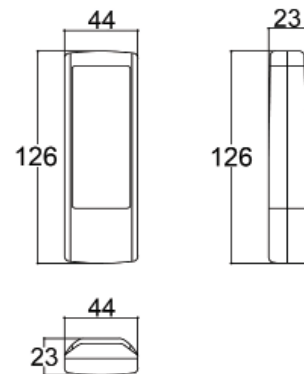


Suporte



- Acabamento fosco;
- Design diferenciado;
- Rebaixo para teclado em policarbonato;
- Fechamento por parafusos;
- Material ABS bege (outros sob consulta).

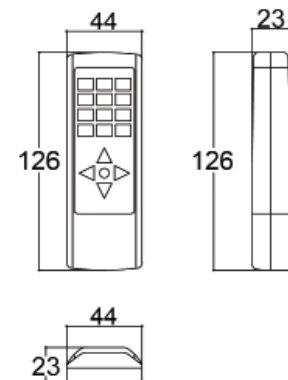
CR 100/2



- Acabado hosco;
- Diseño diferenciado;
- Rebajo para teclado en policarbonato;
- Cierre por tornillos;
- Material ABS beige (contáctenos para otros).
- Matte finishing;
- A different design;
- Polycarbonate keypad fillister;
- Closing by screws;
- Beige ABS (contact us for other ones).

- Acabamento fosco;
- Design diferenciado;
- Teclado com números e símbolos injetado em PVC (outras cores sob consulta).
- Fechamento por 1 parafuso;
- Material ABS bege (outros sob consulta).

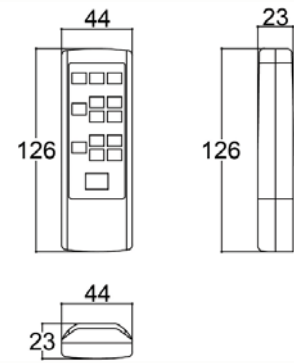
CR 100/3



- Acabado hosco;
- Diseño diferenciado;
- Teclado con números y símbolos inyectado en PVC (contáctenos para otros colores).
- Cierre por un tornillo;
- Material ABS beige (contáctenos para otros).
- Matte finishing;
- A different design;
- A keypad with PVC injected numbers and symbols (contact us for other colors).
- Closing by one screw;
- Beige ABS (contact us for other ones).

- Acabamento fosco;
- Design diferenciado;
- Teclado liso injetado em PVC (outras cores sob consulta);
- Fechamento por 1 parafuso;
- Base material ABS bege (outros sob consulta).
- Acabado hosco;
- Diseño diferenciado;
- Teclado liso injetado em PVC (contáctenos para otros colores);
- Cierre por um tornillo;
- Base material ABS bege (contáctenos para otros).
- Matte finishing;
- A different design;
- A smooth PVC injected keypad (contact us for others);
- Closing by one screw;
- A beige ABS base (contact us for other ones).

CR 100/4

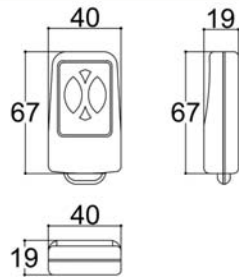


- Acabamento fosco;
- Novo Design de teclado;
- Fechamento por travas que não requer cola nem parafusos;
- Opção para gravar o logotipo da empresa;
- Teclas injetadas em PVC mole;
- Material ABS preto (outros sob consulta).

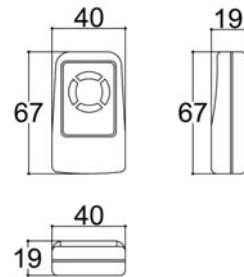
- Acabado hosco;
- Nuevo diseño de teclado;
- Cierre por trabas que no necesita pegamento ni tornillos;
- Opción para grabar el logotipo de la empresa;
- Teclas injetadas em PVC blando;
- Material ABS negro (contáctenos para otros).

- Matte finishing;
- A new keyboard design;
- Closing by locks that doesn't need glue or screws;
- Space for the company's logo;
- The keys are injected in soft PVC;
- Black ABS (contact us for other ones).

CR 101



CR 102



Gabinete para alarme

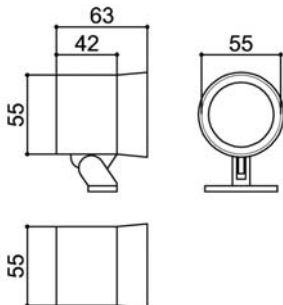
Gabinete para alarmas
Box for alarm

- Material ABS preto (outros sob consulta).

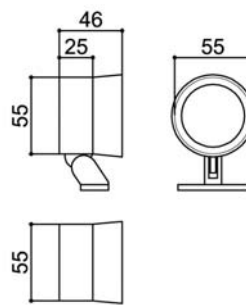
- Material ABS negro (contáctenos para otros).

- Black ABS (contact us for other ones).

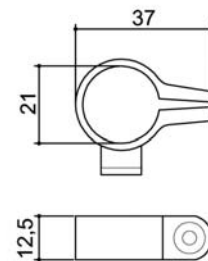
SR 050



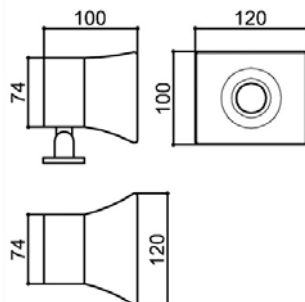
SR 050/2



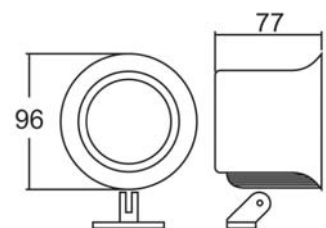
Abraçadeira BR-102



SR 100



SR 090



Gabinete para alarme (outros)

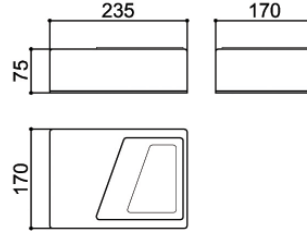
Gabinete para alarmas (otros)
Boxes for alarm (others)

- Acabamento fosco;
- Furação para teclados e sinalizadores;
- Torres para fixação da placa de circuito impresso;
- Presilhas laterais na base para a fixação da caixa;
- Moldura de sobrepor com furação e rebaixo para frontal em policarbonato;
- Base traseira com torres de fixação para placa de circuito impresso e alojamento para bateria 7A;
- Material ABS bege (outros sob consulta).

- Acabado hosco;
- Agujeros para teclados y señalizadores;
- Torres para fijación de la placa de circuito impreso;
- Presillas laterales en la base para fijación de la caja;
- Moldura de sobreponer con agujeros y rebajo para la parte frontal en policarbonato;
- Base trasera con torres de fijación para placa de circuito impreso y alojamiento para batería 7.A;
- Material ABS beige (contáctenos para otros).

- Matte finishing;
- Holes for the keypad and light signalers;
- Towers for printed circuit board fixing;
- Base side loops to fix the box;
- A overlapping frame with holes and a fillister for frontal in polycarbonate;
- A rear base with fixing towers for a printed circuit board fixing and a 7.A battery case;
- Beige ABS (contact us for other ones).

PB 280



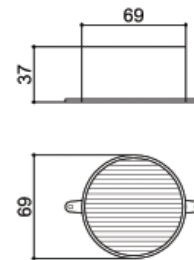
Gabinete para campainha

Gabinete para timbre
Box for door bell

- Acabamento polido;
- Grade de passagem com abas de fixação;
- Material ABS cinza escuro (outros sob consulta).

CR 075

- Acabado bruñado;
- Rejilla de paso con alas de fijación;
- Material ABS gris oscuro (contáctenos para otros).
- Polished finishing;
- A grate with fixing flaps;
- Dark gray ABS (contact us for other ones).



Gabinete para som ambiente

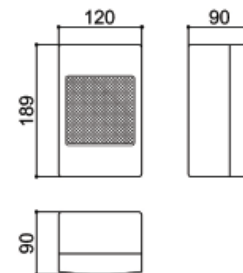
Gabinete para sonido ambiente
Box for audio speaker

- Acabamento fosco;
- Ideal para ambientes externos;
- Grade incorporada da tampa;
- Própria para Alto-falante de 4 polegadas;
- Fechamento por parafusos;
- Furo para fixação na parede;
- Saída de som dimensionada com bom rendimento;
- Material ABS cinza (outros sob consulta).

- Acabado hosco;
- Ideal para ambientes exteriores;
- Enrejado incorporado en la tapa;
- Adecuada para altavoz de 4 pulgadas;
- Cierre con tornillos;
- Agujero para fijación en la pared;
- Salida de sonido dimensionada con buen rendimiento;
- Material ABS gris (contáctenos para otros).

- Matte finishing;
- It is perfect for outdoors;
- A built-in grate in the lid;
- It is appropriate for 4-inch loudspeakers;
- Closing by bolts;
- Wall fixing holes;
- Good sound output performance;
- Gray ABS (contact us for other ones).

Gabinete PQN para som Ambiente

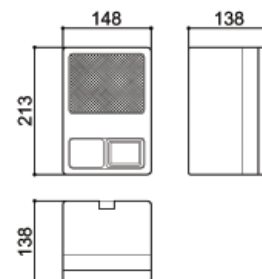


- Acabamento fosco;
- Ideal para ambientes externos;
- Grade incorporada da tampa;
- Saída cônica para tuites;
- Fechamento por parafusos;
- Furo para fixação na parede;
- Própria para Alto-falante de 5 polegadas;
- Saída de som dimensionada com bom rendimento;
- Material ABS cinza (outros sob consulta).

- Acabado hosco;
- Ideal para ambientes exteriores;
- Enrejado incorporado en la tapa;
- Salida cónica para altavoz;
- Cierre con tornillos;
- Agujero para fijación en la pared;
- Adecuado para altavoz de 5 pulgadas;
- Salida de sonido dimensionada con buen rendimiento;
- Material ABS gris (contáctenos para otros).

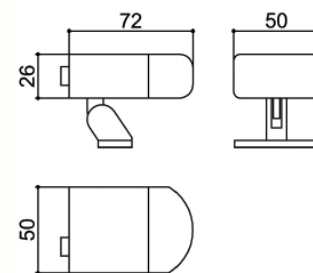
- Matte finishing;
- It is perfect for outdoors;
- A built-in grate in the lid;
- Conic outlet for speakers;
- Closing by screws;
- Wall fixing holes;
- It is appropriate for 5-inch loudspeakers;
- Good sound output performance;
- Gray ABS (contact us for other ones).

Gabinete GRD para som Ambiente

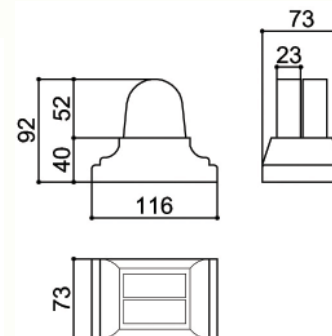


Gabinetes para strobo | **Gabinetes para estrobo**
Boxes for strobe light

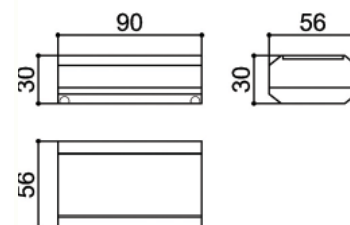
- Visor cristal, verde, vermelho, azul, amarelo ou leitoso;
- Fixação com base móvel;
- Acabamento fosco e totalmente à prova d'água;
- Material ABS preto (outros sob consulta).
- Visualizador cristal, verde, rojo, azul, amarillo o lechoso;
- Fijación con base móvil;
- Acabado fosco y totalmente a prueba de agua;
- Material ABS negro (contáctenos para otros).
- The len can be in crystal, green, red, blue yellow or milky white;
- The fixing is done with a moveable base;
- Matte finishing and totally water resistant;
- Black ABS (contact us for other ones).


SI 1V

Sinalizador com alarme sonoro | **Señalizador con alarma sonora**
Signaler with audible alarm

- Base com acabamento polido na cor vermelha;
- Visor cristal;
- Pode ser utilizado para emitir sinais de luz e som com adaptação de sirena;
- Base em material ABS vermelho (outros sob consulta).
- Base con acabado bruñido de color rojo;
- Visualizador cristal;
- Puede ser utilizado para emitir señales de luz y sonido con adaptación de sirena.
- Base en material ABS rojo (contáctenos para otros).
- A base with red polished finishing;
- A crystal len;
- It can be used to emit sound or light with siren adaptation;
- A red ABS base (contact us for other ones).

SS 1V Cristal

Gabinete com visor colorido ou transparente | **Gabinete con visualizador colorido o transparente**
Box with colored or transparent len

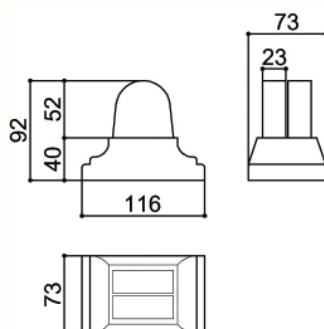
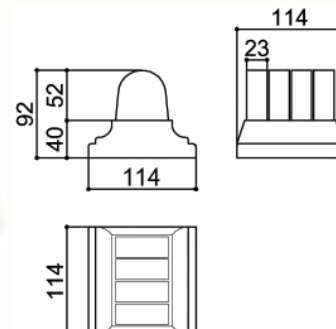
- Em formato oitavado e tampa com painel removível preto;
- Torre de fixação para placa de circuito impresso;
- Fixação por parafusos;
- Opções: cantoneira suporte e visor vermelho;
- Material ABS bege (outros sob consulta).
- En formato octavado y tapa con panel removible negro;
- Torres de fijación para placa de circuito impreso;
- Fijación por tornillos;
- Opciones: cantonera soporte y visualizador rojo.
- Material ABS beige (contáctenos para otros).
- Octagon shaped and a lid with a black removable panel;
- A fixing tower for a printed circuit board;
- Fixing by screws;
- Options: a corner shelf and a red len;
- Beige ABS (contact us for other ones).

CP 011

Sinalizadores | **Señalizadores**
Light signalers

- Acabamento polido;
- Visores transparentes cristal, verde, vermelho ou amarelo (com difusores de luz interna);
- Base material ABS branco (outros sob consulta).

- Acabado bruñido;
- Visualizadores transparentes de los colores cristal, verde, rojo o amarillo (con difusores de luz interna);
- Base material ABS blanco (contáctenos para otros).

- Polished finishing;
- Transparent lens in crystal, green, red or yellow (with internal light diffusers);
- A white ABS base (contact us for other ones).

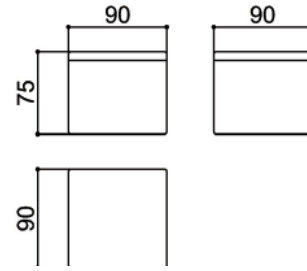
SI 2V

SI4V


Gabinete para luminária

Gabinete para luminária
Box for lamps

- Para uso em iluminação e outros;
- Em duas partes;
- Base de material PP bege;
- Capa de material PP translúcido.
- Para el uso en iluminación y otros;
- En dos partes;
- Base de material PP beige;
- Tapa de material PP translúcido;
- For use in lighting and others;
- In two parts;
- A base in beige PP;
- The cover in PP translucent.

LE 75x90



Gabinete com visor colorido ou transparente

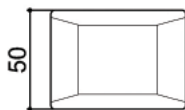
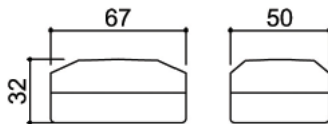
Gabinete con visualizador colorido o transparente
Box with colored or transparent len

- Em duas partes;
- Parte inferior com acabamento fosco;
- Alojamento para 2 pilhas com molas de contato;
- Parte superior cristal, vermelho, verde ou amarelo;
- Fixação por parafusos;
- Opções: Podem ser fornecidas com adaptador para tomada de pino redondo;
- Materiais ABS bege (outros sob consulta).

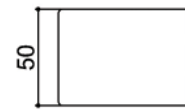
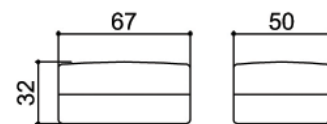
- En dos partes;
- Parte inferior con acabado hosco,
- Alojamiento para 2 pilhas y con resortes de contacto;
- Parte superior cristal, roja, verde o amarillo;
- Fijación por tornillos;
- Opciones: pueden también ser suministrados con adaptador para enchufe con clavija redonda .
- Material ABS beige (contáctenos para otros).

- In two parts;
- A bottom part with matte finishing,
- A case for two batteries with contact springs;
- The top part can be crystal, red, green or yellow;
- The fixing is done by screws;
- Options: they can be supplied with socket adapter with round pin;
- Beige ABS (contact us for other ones).

PB 500/2 (com visor chanfrado)



PB 500



Gabinete para strobo

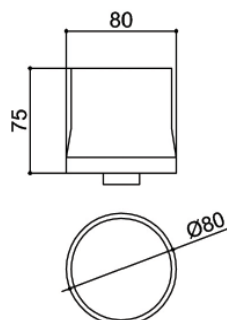
Gabinete para estrobo
Box for strobe light

- Acabamento polido;
- Sistema de fechamento à prova d'água com rosca 1/2" gás;
- Visor amarelo, vermelho ou cristal;
- Base em material ABS preto (outros sob consulta).

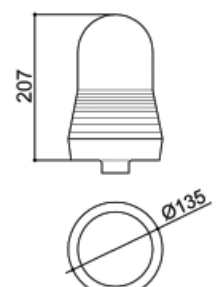
- Acabado bruñado;
- Sistema de cierre a prueba de agua con rosca 1/2" gas;
- Visualizador amarillo, rojo y cristal;
- Base en material ABS negro (contáctenos para otros).

- Polished finishing;
- A total water proof box and with a black 1/2" gas thread;
- The len can be orange, red or crystal;
- A black ABS base (contact us for other ones).

SC 80R



SC 130

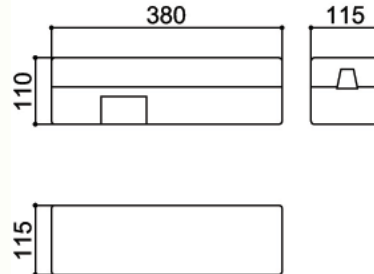


- Encaixe para 02 lâmpadas fluorescentes de 10W;
- Acabamento polido;
- Alojamento para bateria 4,5A e 6V;
- Haste para transporte;
- Fixação por 01 parafuso AA 3,9 x 1,9;
- Base intermediária com alojamento para encaixe dos suportes das lâmpadas;
- Visor em policarbonato semitransparente fixado por duas travas laterais;
- Base em ABS branco (outros sob consulta).

- Encaje para 2 bombillas fluorescentes de 10W;
- Acabado bruñado;
- Alojamiento para batería 4,5A y 6V;
- Asta para transporte;
- Fijación por 1 tornillo AA 3,9x19;
- Base intermediaria con alojamiento para encaje de los soportes de las bombillas;
- Visualizador em policarbonato semitransparente fijado por dos trabas laterales;
- Base en ABS blanco (contáctenos para otros).

- Two 10W fluorescent light bulb fittings;
- Polished finishing;
- A 4,5A and 6V battery case;
- A handle for transport;
- Fixing by one AA 3,9x19 screw;
- An intermediate base with light bulb support case;
- A semitransparent polycarbonate len that is fixed by side locks.
- White ABS base;

LE 380



Gabinetes para barco

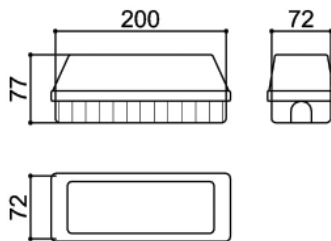
Gabinetes para barco
Boxes for boats

- Acabamento polido;
- Lente injetada em policarbonato cristal;
- 1 anel de borracha para vedação;
- Compartimento para reator interno;
- Base injetada em ABS V0 branco (outros sob consulta).

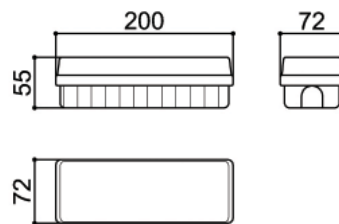
- Acabado bruñado;
- Lente inyectada en policarbonato cristal;
- 1 anillo de caucho para sellado;
- Compartimento para reactor interno;
- Base inyectada en ABS VO blanco (contáctenos para otros).

- Polished finishing;
- The len is injected in crystal polycarbonate;
- It has a sealing rubber ring;
- An internal reactor compartment;
- The base is injected in white ABS VO (contact us for other ones).

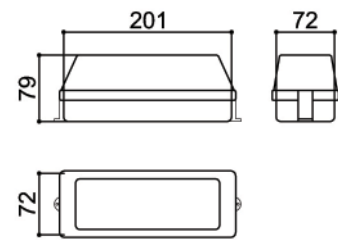
LB 295



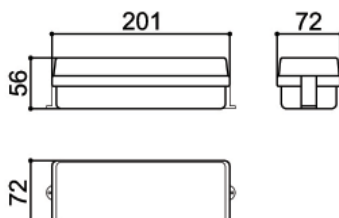
LB 295/2



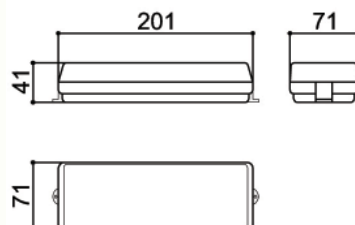
LB 297



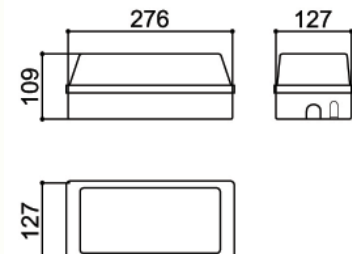
LB 297/2



LB 297/3



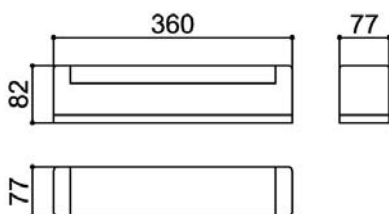
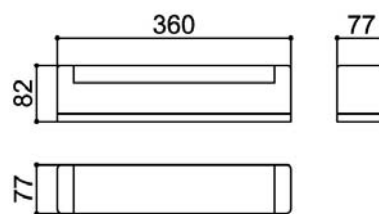
LB 300



- Acabamento polido;
- Alojamento para bateria 4,5A e 6V;
- Haste para transporte;
- Encaixe para 1 ou 2 lâmpadas fluorescentes de 08W;
- Base intermediária com alojamento para encaixe dos suportes das lâmpadas, fixado por 1 parafuso AA 2,9 x 19;
- Visor em policarbonato semitransparente fixado por quatro travas laterais;
- Base em ABS branco (outros sob consulta).

- Acabado bruído;
- Alojamiento para batería 4,5A y 6V;
- Asta para transporte;
- Encaje para 1 o 2 bombillas fluorescentes de 8W;
- Base intermediaria con alojamiento para encaje de los soportes de las bombillas, fijada por 1 tornillo AA 2,9x19;
- Visualizador en policarbonato semitransparente fijado por cuatro trabas laterales;
- Base en ABS blanco (contáctenos para otros).

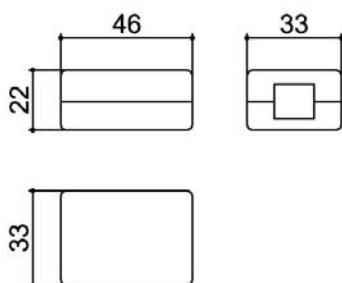
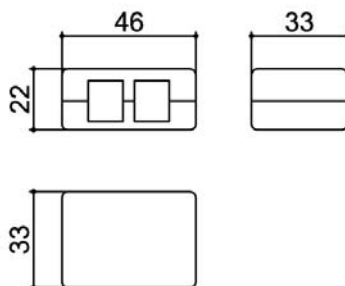
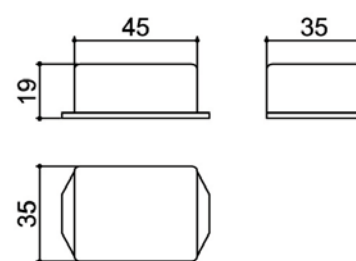
- Polished finishing;
- A 4,5A and 6V battery case;
- A handle for transport;
- Fitting for one or two 8W fluorescent light bulbs;
- An intermediate base with a light bulb support case which is fixed by one AA 2,9x19 screw;
- Semitransparent polycarbonate plate that is fixed by four side locks.
- A white ABS base (contact us for other ones).

LE 360**LE 360/2****Telefonia**Telefonia
Telephony**Gabinetes para montagem**Gabinetes para montaje
Boxes for assembly

- Em duas partes;
- Acabamento fosco;
- Fechamento por encaixe de pino interno;
- Material ABS bege ou cinza (outros sob consulta).

- En dos partes;
- Acabado hosco;
- Cierre por encaje de pin interno;
- Material ABS beige or gris (contáctenos para otros).

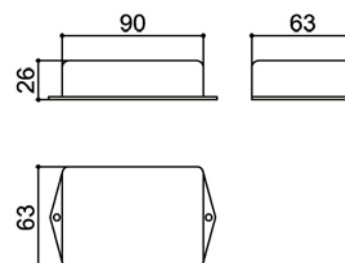
- In two parts;
- Matte finishing;
- Closing by an internal pin fitting;
- Beige or gray ABS (contact us for other ones).

PB 046/3**PB 046/3 2RJ****PB 046/4****Gabinetes bloqueador de telefone**Gabinete para bloqueador de teléfono
Boxes for telephone blockers

- Acabamento fosco;
- Tampas com abas para fixação externa
- Material ABS bege (outros sob consulta).

- Acabado hosco;
- Tapa con alas externas para fijación exterior;
- Material ABS beige (contáctenos para otros).

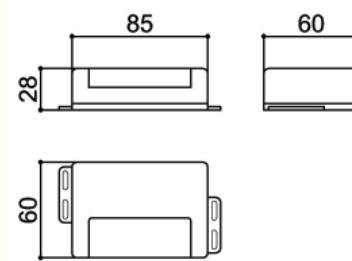
- Matte finishing;
- Lids with flaps for external fixing;
- Beige ABS (contact us for other ones).

PB 090 T.E.

Gabinete para telefonia

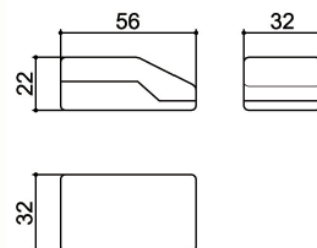
 Gabinete para telefonia
 Boxes for telephony

- Acabamento fosco;
- Tapa com abas de fixação externa;
- Tapa com abertura para encaixe dos fios;
- Material ABS bege ou cinza (outros sob consulta).
- Acabado hosco;
- Tapa com alas para fijación exterior;
- Tapa con abertura para encaje de los hilos;
- Material ABS bege o gris (contáctenos para otros).
- Matte finishing;
- A lid with flaps for external fixing;
- A lid with a wire opening;
- Beige or gray ABS (contact us for other ones).

PB 092

Gabinete

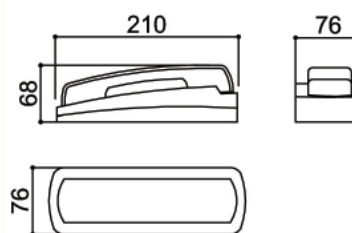
 Gabinete
 Box

- Acabamento fosco;
- Material ABS preto (outros sob consulta).
- Acabado hosco;
- Material ABS negro (contáctenos para otros).
- Matte finishing;
- Black ABS (contact us for other ones).

PB 032

Gabinete para telefone

 Gabinete para teléfono
 Box for telephone

- Acabamento liso polido;
- Base com furo para fixação do aparelho;
- Teclas em material ABS;
- Material ABS branco (outros sob consulta).
- Acabado liso bruñido;
- Base con agujero para fijación del aparato;
- Teclas en material ABS;
- Material ABS blanco (contáctenos para otros).
- Smooth polished finishing;
- A base with a hole to fix the device;
- The keypad is injected in ABS;
- White ABS (contact us for other ones).

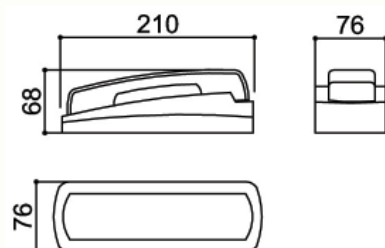
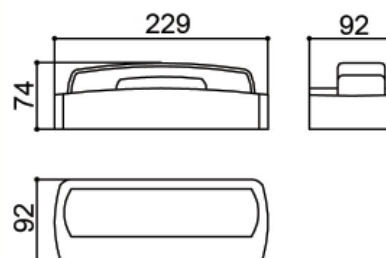
Telefone

Gabinete para interfone

 Gabinete para interfono
 Boxes for intercom

- Acabamento liso polido;
- Base com furo para fixação do aparelho;
- Acompanha conjunto de terminais;
- Material ABS branco (outros sob consulta).

- Acabado liso bruñido;
- Base con agujero para fijación del aparato;
- Tiene conjunto de terminales;
- Material ABS blanco (contáctenos para otros).

- Smooth polished finishing;
- A base with a hole to fix the device;
- A set of terminals is included;
- White ABS (contact us for other ones).

Interfone 025

Interfone 026


Gabinete para porteiro eletrônico

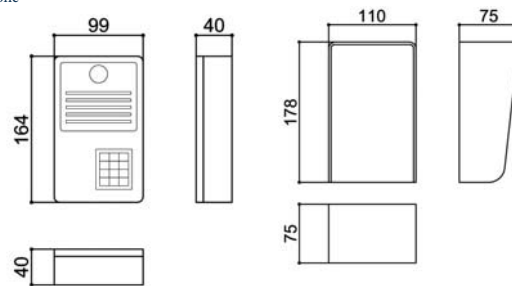
Gabinete para porteiro automático
Box for doorphone



- Teclado;
- Posição micro-camara;
- Capa de proteção para chuva;
- Material ABS preto (outros sob consulta).
- Teclado;
- Posición microcámara de video;
- Tapa de protección para la lluvia;
- Material ABS negro (contáctenos para otros).
- Keypad;
- Micro video camera positioning;
- Protection cover against the rain;
- Black ABS (contact us for other ones).

Porteiro Eletrônico

Portero automático
Doorphone



Linha Norma Din

Línea Norma Din
Din Norm Line

Gabinete para montagem

Gabinete para montaje
Box for assembly

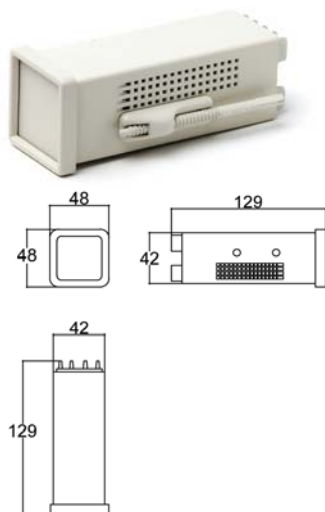
- Acabamento fosco;
- Injetado em ABS V0;
- Trilhos para placa PCI;
- Presilhas laterais injetadas em ABS V0;
- Respiro para ventilação;
- Terminais: Abertos ou fechados, contato de latão, terminais de aço 1020 bicromatizados;
- Visor: cinza, cristal, vermelho (outros sob consulta);
- Material bege (outros sob consulta).

- Acabado hosco;
- Inyectado en ABS V0;
- Trillos para placa PCI;
- Presillas laterales inyectadas en ABS V0;
- Aperturas para ventilación;
- Terminales: abiertos o cerrados, contacto de latón, terminales de acero 1020 bicromatizados;
- Visualizador: gris, cristal, rojo (contáctenos para otros);
- Material beige (contáctenos para otros).

- Matte finishing;
- It is injected in ABS V0;
- PCI board rails;
- Side loops which are injected in ABS V0;
- Ventilation opening;
- Open or closed terminals, brass contact, bichromated 1020 steel terminals;
- Panel in gray, crystal, red (contact us for other ones);
- Beige material (contact us for other ones).

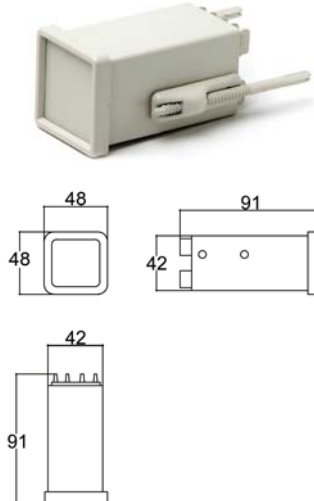
Din 48x48x114

Modelo simples T.A. ou modelo T.I. com 08 terminais
Modelo simple T.A. o modelo T.I. con 8 terminales
T.A. simple model or T.I. model with 8 terminals



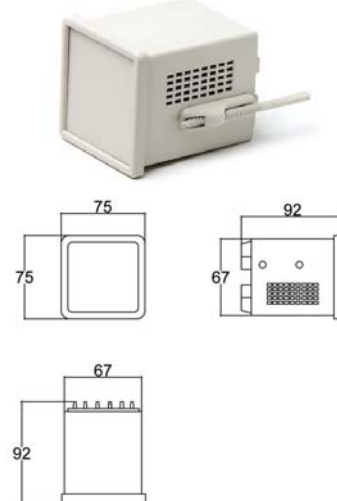
Din 48x48x90

Modelo simples T.A. ou modelo T.I. com 08 terminais
Modelo simple T.A. o modelo T.I. con 8 terminales
T.A. simple model or T.I. model with 8 terminals



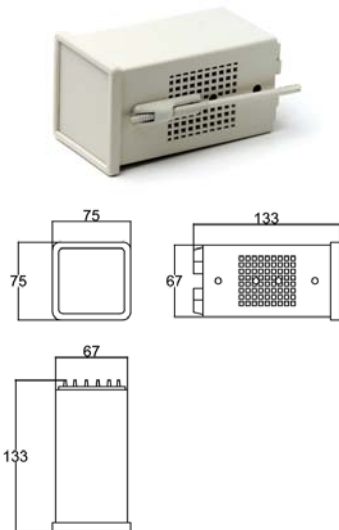
Din 75x75/2

Modelo simples T.A. ou modelo T.I. com 12 terminais
Modelo simple T.A. o modelo T.I. con 12 terminales
T.A. simple model or T.I. model with 12 terminals



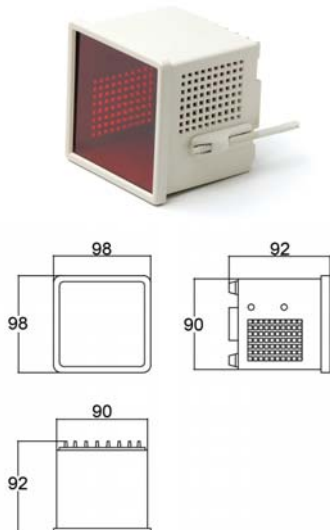
Din 75x75x135

Modelo simples T.A. ou modelo T.I. com 12 terminais
Modelo simple T.A. o modelo T.I. con 12 terminales
T.A. simple model or T.I. model with 12 terminals



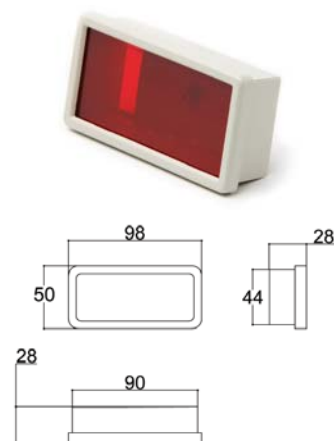
Din 98x98/2

Modelo simples T.A. com 14 terminais ou modelo T.I. com 16 terminais
Modelo simple T.A. con 14 terminales o modelo T.I. con 16 terminales
T.A. simple model with 14 terminals or T.I. model with 16 terminals



Din 98x48/3

Modelo sem terminais
Modelo sin terminales
Model without terminals

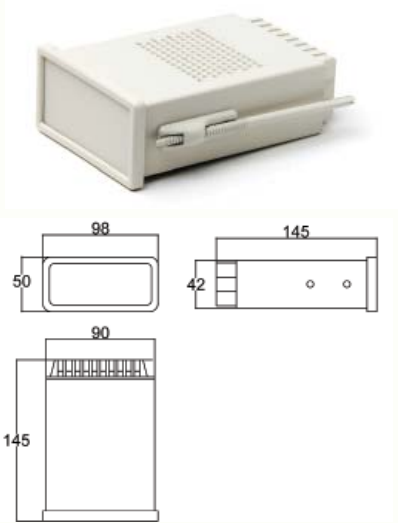


*T.A. = Terminais Abertos

*T.I. = Terminais Imperdíveis

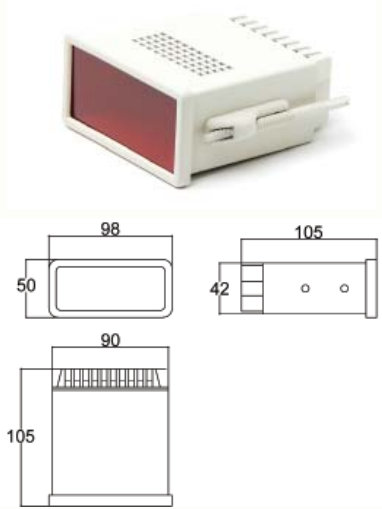
Din 98x48x135

Modelo simples T.A. com 7 terminais ou T.I. com 16 terminais
 Modelo simple T.A. con 7 terminales o T.I. con 16 terminales
 T.A simple model with 7 terminals or T.I. with 16 terminals



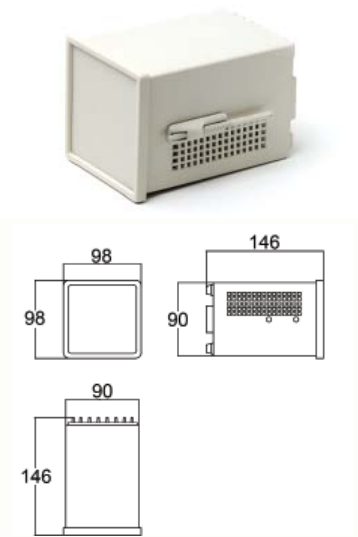
Din 98x48/2

Modelo simples T.A. com 7 terminais ou modelo T.I. com 16 terminais
 Modelo simple T.A. con 7 terminales o modelo T.I. con 16 terminales
 T.A simple model with 7 terminals or T.I. with 16 terminals



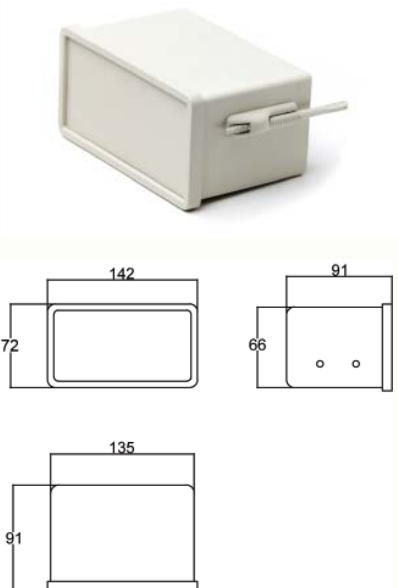
Din 98x98x135

Modelo simples T.A. com 14 terminais ou T.I. com 16 terminais
 Modelo simple T.A. Com 14 terminales o T.I. con 16 terminales
 T.A. simple model with 14 terminals or T.I. with 16 terminals



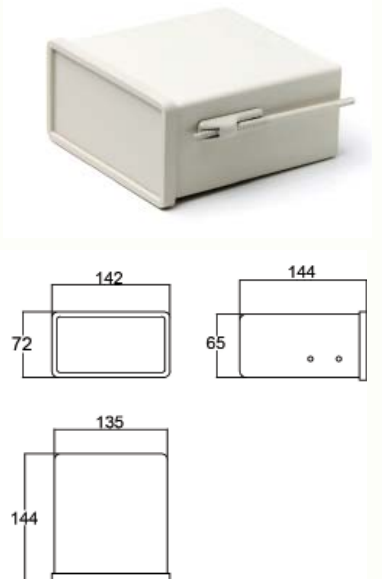
Din 72x144x90

Modelo sem terminais
 Modelo sin terminales
 Model without terminals



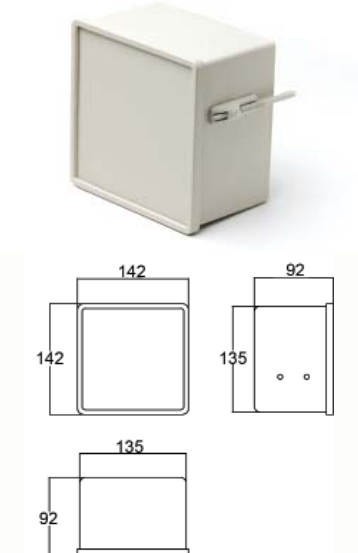
Din 72x144x140

Modelo sem terminais
 Modelo sin terminales
 Model without terminals



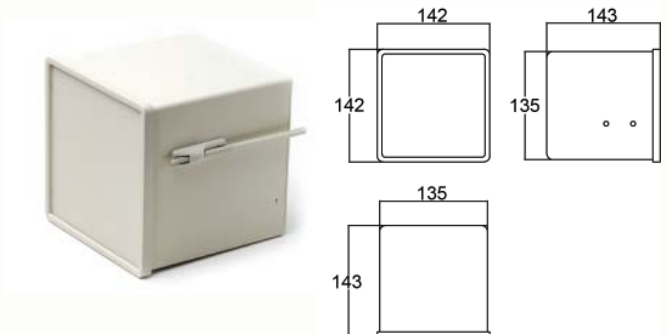
Din 144x144x90

Modelo sem terminais
 Modelo sin terminales
 Model without terminals

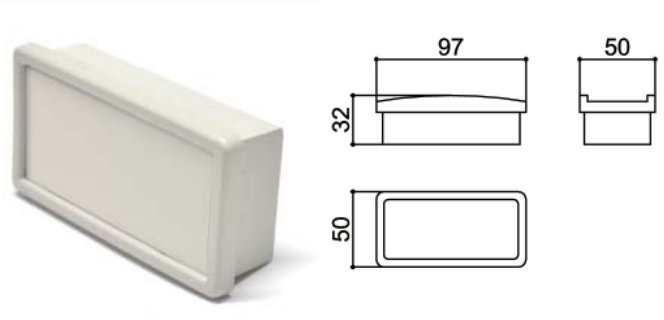


Din 144x144x140

Modelo sem terminais
 Modelo sin terminales
 Model without terminals



Caixa DIN 98x48/4



Gabinetes Norma Din para fundo de painel | Cabinets Norma Din para fondo de panel

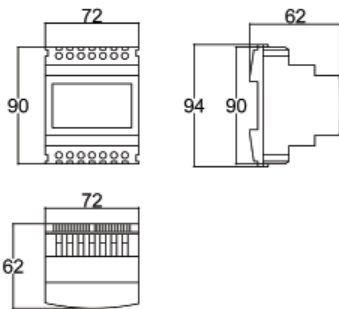
Din Norm boxes for panel bottom

- Acabamento semi-polido
- Injetado em ABS V0;
- Trilhos para placa PCI;
- Terminais impermeáveis;
- Contato de latão;
- Terminais de aço 1020 bicromatizados;
- Material bege (outros sob consulta).

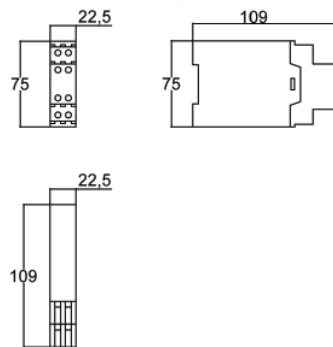
- Acabado semi bruñado;
- Inyectado en ABS V0;
- Trillos para placa PCI;
- Terminales impermeables;
- Contacto de latón;
- Terminales de acero 1020 bichromatizados;
- Material beige (contáctenos para otros).

- Semi-polished finishing;
- They are injected in ABS V0;
- PCI board rails;
- Terminals with safety pins;
- Brass contacts;
- Bichromated 1020 steel terminals;
- Beige ABS (contact us for other ones).

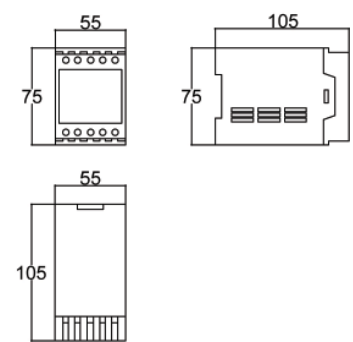
Din 62x72x52 T.I



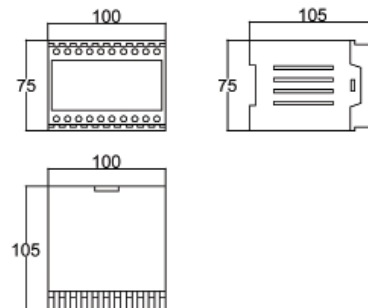
Din 75x22,5x108 T.I.



Din 75x55x108 T.I



Din 75x100x123 T.I.



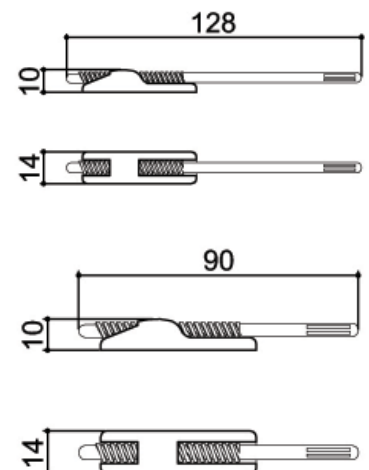
Presilha com rosca plástica | Presilla de plástico con rosca

Loops with a plastic thread

- Acabamento fosco;
- Material nylon (outros sob consulta).

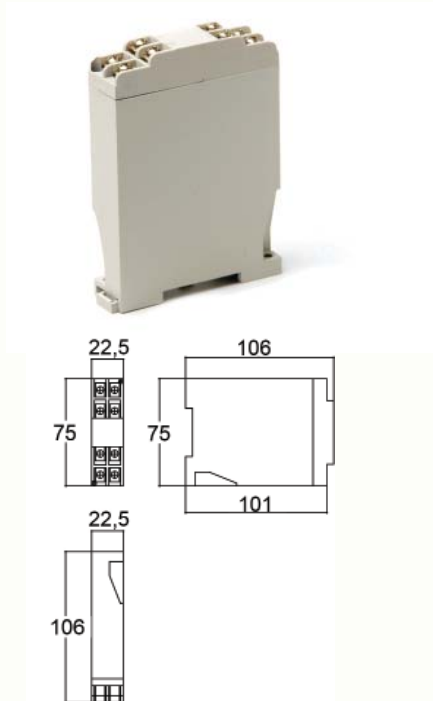
- Acabado hosco;
- Material nylon (contáctenos para otros).

- Matte finishing;
- Nylon (contact us for other ones).



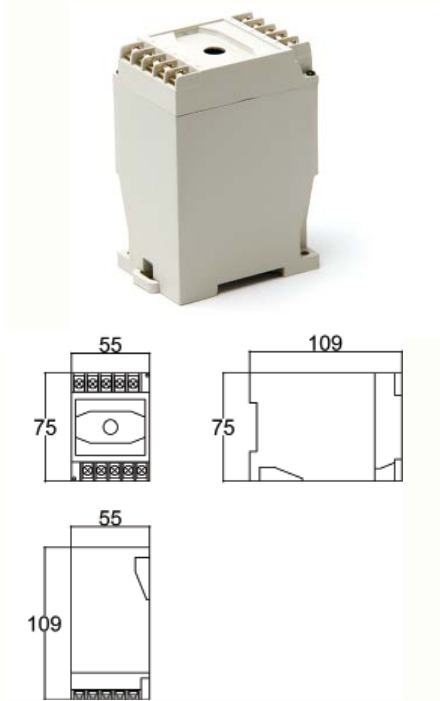
- Acabamento fosco;
- Injetado em ABS V0;
- Trilhos para placa PCI;
- Terminais abertos;
- Contato de latão;
- Terminais de aço 1020 bicromatizados;
- Material bege (outros sob consulta).

Din 75x22,5x108 T.A.



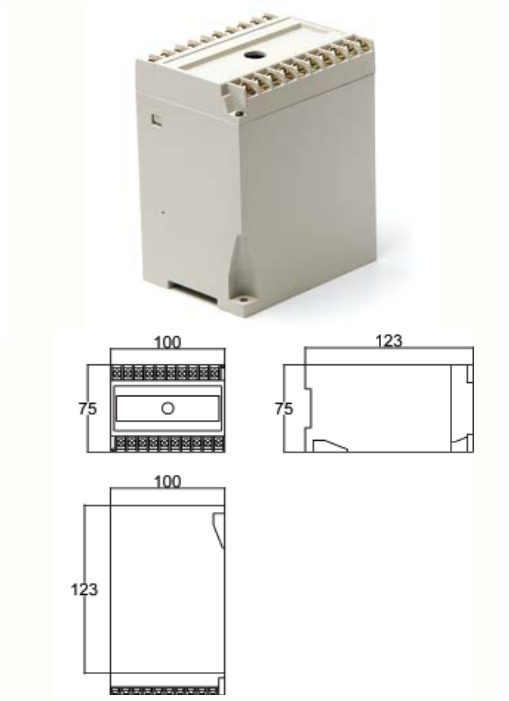
- Acabado fosco;
- Inyectado en ABS V0;
- Trilho para placa PCI;
- Terminales abiertos;
- Contacto de latón;
- Terminales de acero 1020 bicromatizados;
- Material beige (contáctenos para otros).

Din 75x55x108 T.A.



- Matte finishing;
- They are injected in ABS V0;
- PCI board rails.
- Open terminals;
- Brass contact;
- Bichromated 1020 steel terminals;
- Beige ABS (contact us for other ones).

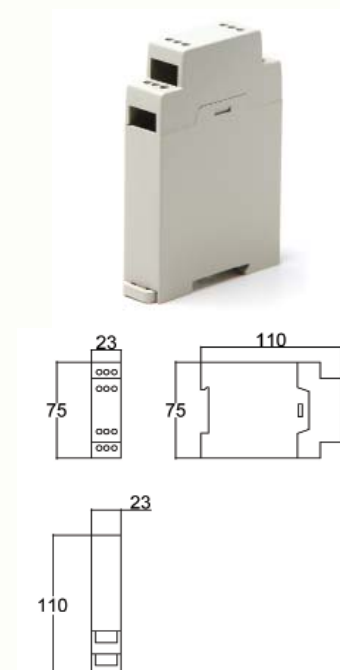
Din 75x100x123 T.A.



- Acabamento semi-polido;
- Novo fundo com abertura para conector padrão;
- Fundo fixado por encaixes laterais;
- Encaixe para trilho;
- Números para sinalização dos terminais;
- Aberturas laterais para ventilação;
- Material ABS V0 bege.
- Trilhos para placa PCI;
- Não acompanham terminais.

Din fundo 12 terminais

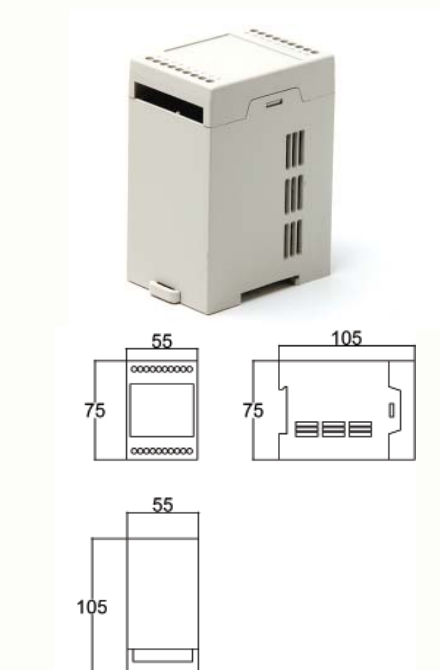
Din fondo 12 terminales
12-terminal bottom Din



- Acabado semi bruñido;
- Nuevo fondo con apertura para conector patrón;
- Fondo fijado por encajes laterales;
- Encaje para trillos;
- Número para indicación de los terminales;
- Aperturas laterales para ventilación;
- Material ABS V0 beige.
- Trilhos para placa PCI;
- No tienen terminales.

Din fundo 18 terminais

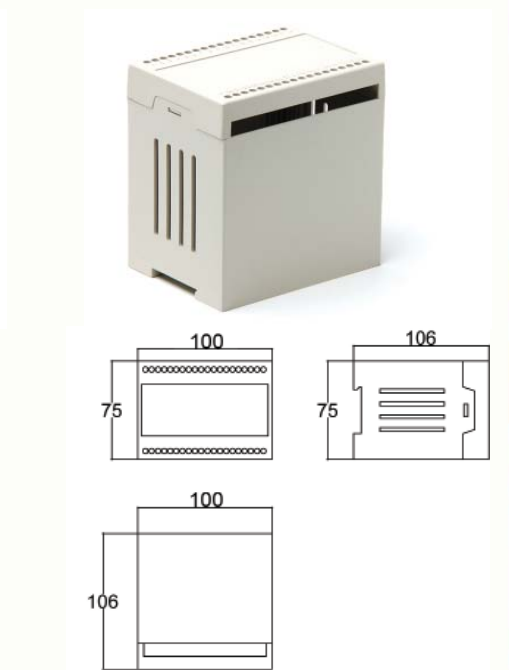
Din fondo 18 terminales
18-terminal bottom Din



- Semi-polished finishing;
- New bottom with standard connector opening;
- Fixed bottom by side fitting;
- Rail fitting;
- Terminal indication number;
- Ventilation side opening;
- Beige ABS V0;
- PCI board rails;
- There aren't terminals;

Din fundo 36 terminais

Din fondo 36 terminales
36-terminal bottom Din



Gabinetes Norma Din para fundo de painel

Gabinete Norma Din para fundo de panel
Din norm box for panel bottom

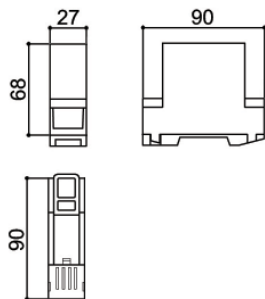
- Acabamento semi-polido;
- Visor frontal transparente e móvel;
- Fechamento por encaixe;
- Ventilação na tampa traseira;
- Local dos bornes removível;
- Não acompanham terminais;
- Material ABS V0 bege (outros sob consulta).

- Acabado semi bruñado;
- Visualizador frontal transparente y móvil;
- Cierre por encaje;
- Ventilación en la tapa trasera;
- Sitio de los bornes removible;
- No tienen terminales;
- Material ABS VO beige (contáctenos para otros);

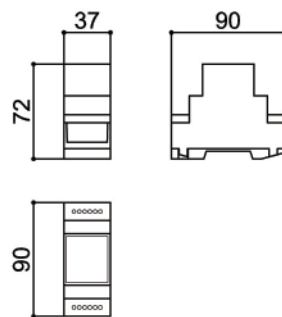
- Semi-polished finishing;
- Transparent and movable frontal panel;
- Closing by fitting;
- Ventilation in the rear lid;
- Removable place of bornes;
- There aren't terminals;
- Beige ABS VO (contact us for other ones).

Din fundo 027

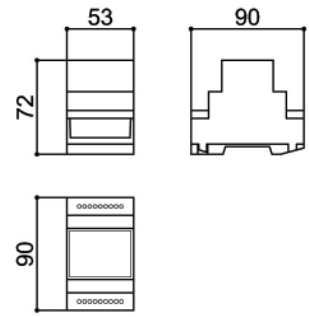
Sem visor frontal transparente ou móvel
Sin visualizador frontal transparente o móvil
Without transparent or movable frontal panel



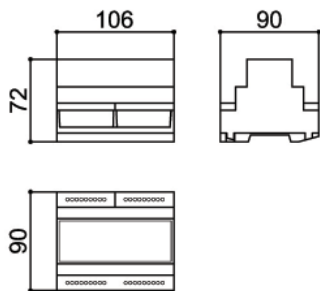
Din fundo 037



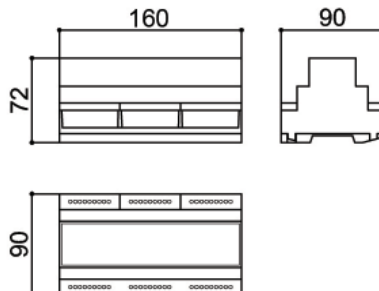
Din fundo 075



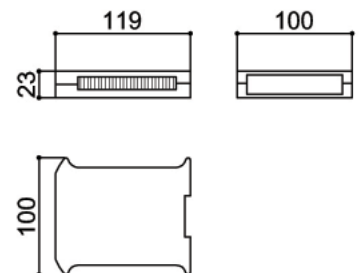
Din fundo 110



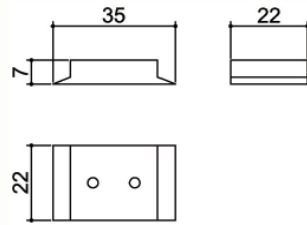
Din fundo 160



Din ATS



Trilho Din 035



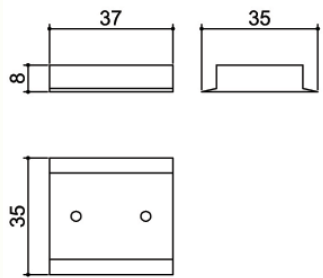
- Acabamento fosco;
- Prático na hora de montar;
- Fácil encaixe com boa estrutura;
- Fixado por parafusos;
- Material policarbonato bege (outros sob consulta).

- Acabado hosco;
- Prático para montar;
- Fácil encaje con buena estructura;
- Fijado con tornillos;
- Material policarbonato bege (contáctenos para otros colores).

- Matte finishing;
- It is simple to be assembled;
- Easy fitting with a good structure;
- It is fixed by screws;
- Beige polycarbonate (contact us for other colors).

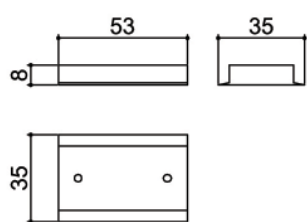
Trilho Din 35 x 37

Trilho Din 037
Din rail 037



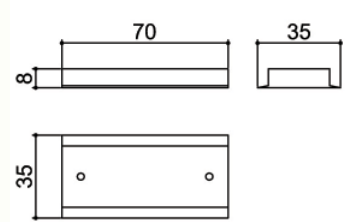
Trilho Din 35 x 53

Trilho Din 053
Din rail 053



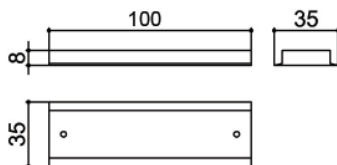
Trilho Din 35 x 70

Trilho Din 070
Din rail 070



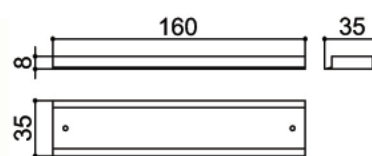
Trilho Din 35 x 100

Trilho Din 100
Din rail 100



Trilho Din 35 x 160

Trilho Din 160
Din rail 160

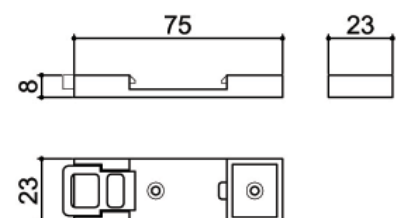


Adaptador para Norma Din

Adaptador para Norma Din
Din Norm adapter

- Para qualquer tipo de caixa Din ou sistema normal de fixação;
- Material ABS bege (outros sob consulta).
- Para cualquier tipo de caja Din o sistema normal de fijación;
- Material ABS bege (contáctenos para otros).
- For any type of Din box or normal fixing system.
- Beige ABS (contact us for other ones).

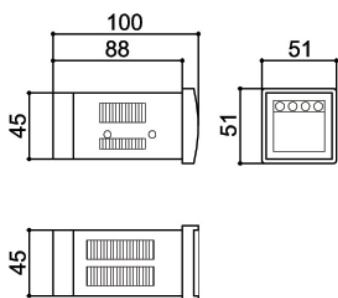
SP-TR



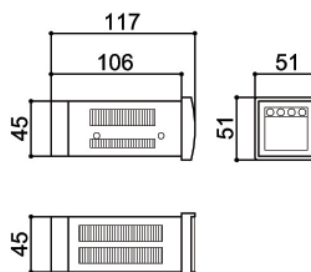
Gabinetes Norma Din Gabinetes Norma Din Din norm boxes

- | | | |
|---|---|--|
| <ul style="list-style-type: none"> - Modelo novo; - Acabamento fosco; - Injetado em ABS V0; - Abertura nas laterais para respiro; - Terminais em aço 1020 bicromatizados; - Fundo com opção para 14 terminais abertos; - Proteção para o fundo do gabinete e terminais; - Novo sistema de encaixe para placa de CI. - Encaixe de fácil montagem e manutenção; - Moldura para fixação do painel; - Contatos em latão níquelado; - Material bege (outros sob consulta). | <ul style="list-style-type: none"> - Modelo nuevo; - Acabado hosco; - Inyectado en ABS V0; - Apertura en las laterales para ventilación; - Terminales en acero 1020 bicromatizados; - Fondo con opción para 14 terminales abiertos; - Protección para el fondo del gabinete y terminales; - Nuevo sistema de encaje para la placa de CI. - Encaje de fácil montaje y mantenimiento; - Moldura para fijación del panel; - Contactos de latón níquelado; - Material beige (contáctenos para otros). | <ul style="list-style-type: none"> - A new model; - Matte finishing; - The boxes are injected in ABS VO; - Ventilation side opening; - Bichromated 1020 steel terminals; - The bottom has the option of 14 open terminals; - Protection for the box bottom and terminals; - A CI board new fitting system; - Easy assembly and maintenance; - A panel fixing frame; - Nickel plated brass contacts; - Beige ABS (contact us for other ones). |
|---|---|--|

Din 48x48/3



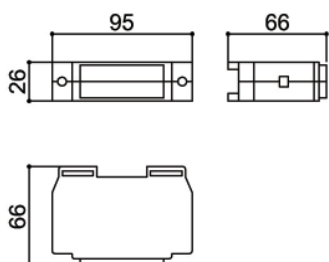
Din 48x48/4



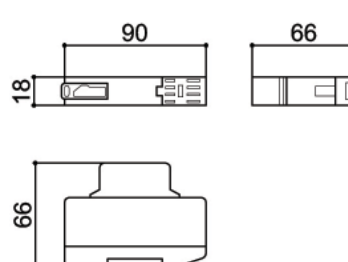
Gabinetes para minuteria coletiva Gabinetes para minuteria Boxes for a staircase timer

- | | | |
|--|--|--|
| <ul style="list-style-type: none"> - 02 metades em acabamento semi-polido; - 03 metades em acabamento fosco; - Fechamento para pinos internos sob pressão de ajuste; - Bornes com parafuso imperdível M5; - Encaixe para fixação de trilho Din 35mm ou com presilhas tipo disjuntor. - Material ABS V0 bege (outros sob consulta). | <ul style="list-style-type: none"> - 2 mitades en acabado semi bruñido ; - 3 mitades en acabado hosco; - Cierre por pines interiores bajo presión de ajuste; - Bornes con tornillo imperdible M5; - Encaje para fijación en trillo Din 35 mm o con presillas tipo disyuntor; - Material ABS VO beige (contáctenos para otros). | <ul style="list-style-type: none"> - 2 pieces in semi-polished finishing; - 3 pieces in matte finishing; - Closing by internal pins under fitting pressure; - Bornes with M5 safety pin screw; - Fitting for Din 35 mm rail fixing or with loops circuit breaker type; - Beige ABS VO (contact us for other ones). |
|--|--|--|

MC 002



MC 003

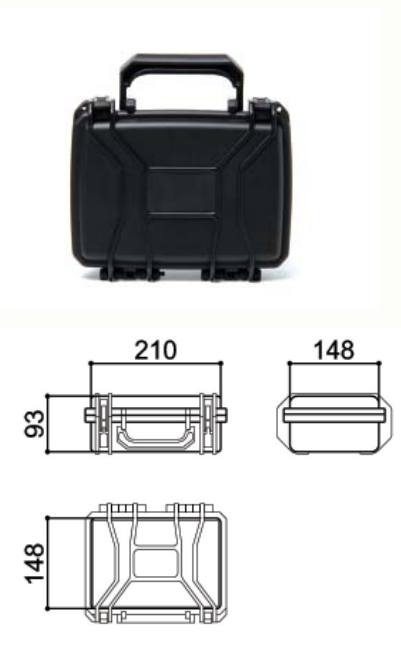


- Desenvolvida pela Patola para equipamento de campo;
- Com estrutura robusta é um produto altamente resistente e leve;
- O acabamento refinado e Design arrojado valorizam cada detalhe de produto;
- Os fechos com travamento duplo são simples e fáceis de abrir, garantem um travamento sob alta pressão e impedem a abertura ocasional do sistema;
- A criação de uma saída especial de ar permite a despressurização da mala e facilita a sua abertura.
- Todos os pinos e encaixes são precisos e garantem a proteção ideal contra pó e água para transporte do seu equipamento;

- Desarrollada por Patola para equipos de campo
- Con estructura robusta es un producto altamente resistente y leve;
- El acabado refinado y diseño arrojado valoran cada detalle del producto;
- Los cierres con trabamiento doble son sencillos y fáciles para abrir, garantizan trabamiento bajo alta presión e impiden la apertura ocasional del sistema.
- La creación de una salida especial de aire permite despresurización de la maleta y facilita su apertura.
- Todos los pines y encajes son precisos y garantizan la protección ideal contra polvo y agua para transporte de su equipo.

- Developed by Patola for field equipment;
- It has a robust structure and highly resistant and light;
- The refined finishing and the stylist design value each product detail;
- The double locking is simple and easy to open, that guarantees closing under high pressure and avoid accidental system opening;
- The special air output allows a fall in pressure and helps opening;
- Every pin and piece is accurate and guarantees ideal protection against dust and water in order to transport equipment.

MP 0020



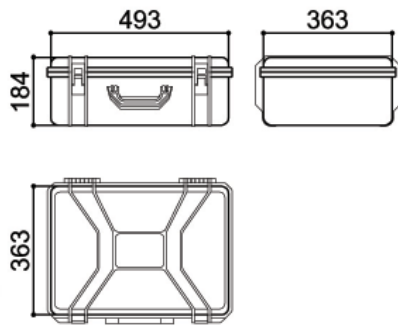
MP 0025



MP 0035

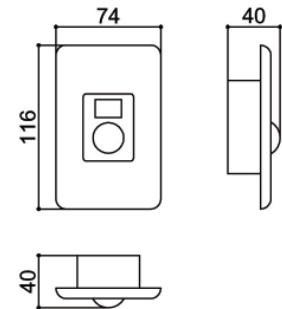


MP 0050

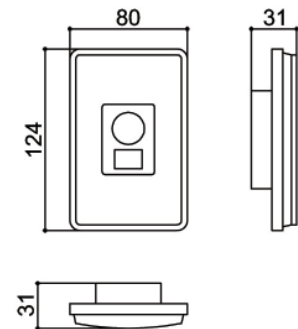


Espelho | Marco
 Electrical outlet cover

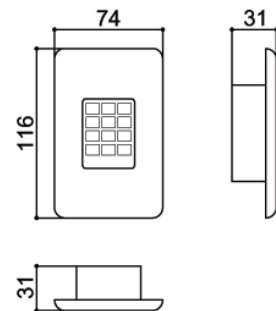
- Acabamento polido;
- Espelho 14;
- Rasgo para botão liga/desliga;
- Rasgo para bloqueador de telefone;
- PB-059 com Ø 22;
- Material ABS branco (outros sob consulta).
- Acabado bruñado;
- Marco 14;
- Rasgo para botón encender/ apagar;
- Rasgo para bloqueador de teléfono;
- PB-059 con Ø22;
- Material ABS blanco (contáctenos para otros)..
- Polished finishing;
- Electrical outlet cover 14;
- An opening for an on/ off switch;
- An opening for a telephone blocker;
- PB-059 with 22 Ø;
- White ABS (contact us for other ones).

Espelho com lente Fresnel


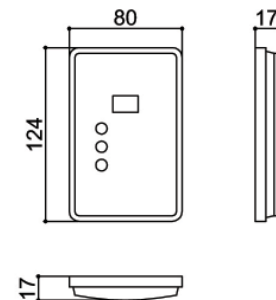
- Acabamento polido;
- Moldura 34, espelho 34;
- PB 059 com Ø 22 e chave liga/desliga;
- Material ABS branco.
- Acabado bruñado;
- Moldura 34, marco 34;
- PB 059 con Ø 22 y llave encender/ apagar;
- Material ABS blanco.
- Polished finishing;
- Frame 34; electrical outlet cover 34
- PB 059 with 22 Ø and an on/ off switch;
- White ABS;

ESP 34

Espelho com teclado | Marco con teclado
 Electrical outlet cover with keypad

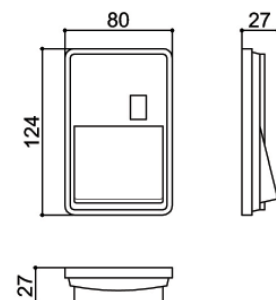
- Acabamento polido;
- PB-059 TC + Suporte para teclado;
- Teclado numérico injetado em várias cores;
- Material ABS branco.
- Acabado bruñado;
- PB-059 TC + soporte para teclado;
- Teclado numerado injectado de varios colores;
- Material ABS blanco.
- Polished finishing;
- PB-059 TC + keypad support;
- Keypad with numbers that is injected in several colors;
- White ABS.


Espelho aviso | Marco con luces
 Electrical outlet cover with warning lights

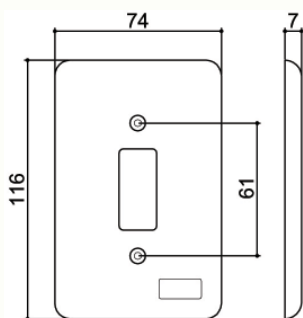
- Acabamento polido;
- Moldura 34;
- 3 leds 5 mm: vermelho, cristal e laranja;
- Material ABS branco.
- Acabado bruñado;
- Recuadro 34;
- Con 3 leds 5 mm rojo, cristal y naranja;
- Material ABS blanco.
- Polished finishing;
- Frame 34;
- 3 leds (5 mm): red, crystal and orange;
- White ABS material.


Espelho cartão | Marco tarjeta
 Card electrical outlet cover

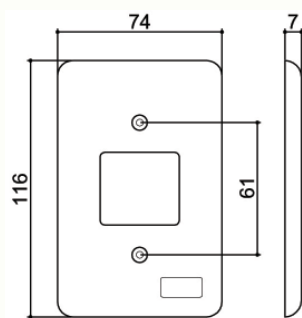
- Acabamento polido;
- Moldura 34;
- Encaixe para cartão magnético;
- Opção para 2 chaves liga/desliga;
- Material ABS branco.
- Acabado bruñado;
- Moldura 34;
- Encaje para tarjeta magnética;
- Opción 2 llaves encender/ apagar;
- Material ABS blanco.
- Polished finishing;
- Frame 34;
- Fitting for a magnetic card;
- Option 2 on/ off switches;
- White ABS.



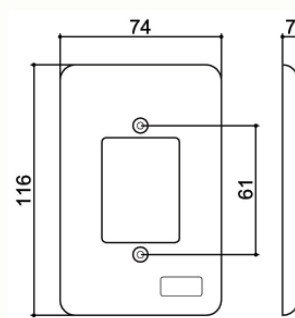
Espelho 01



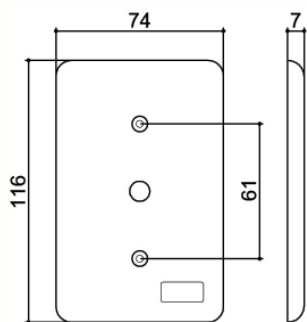
Espelho 02



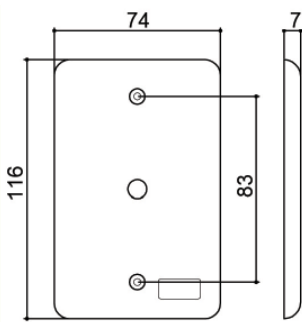
Espelho 03



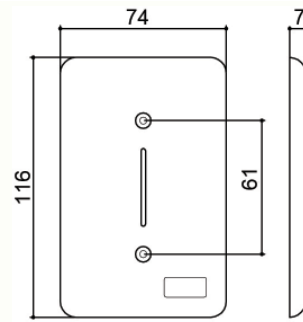
Espelho 04



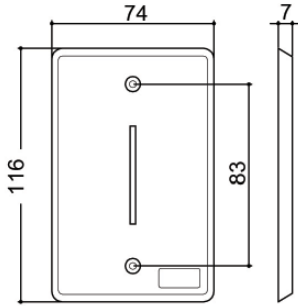
Espelho 05



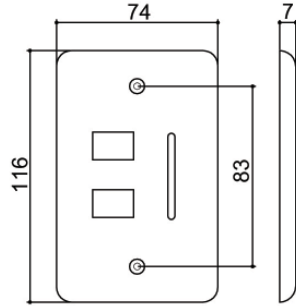
Espelho 06



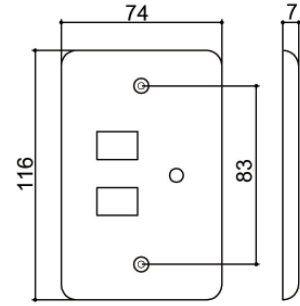
Espelho 07



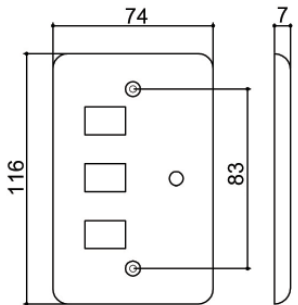
Espelho 08



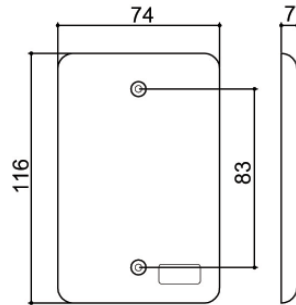
Espelho 09



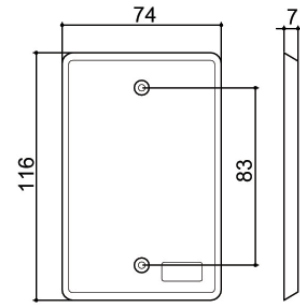
Espelho 10



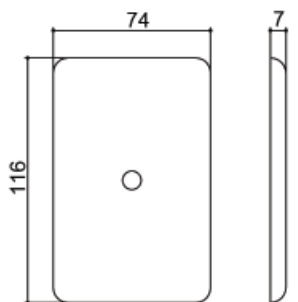
Espelho 11



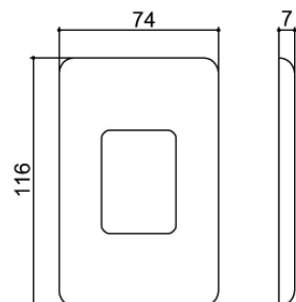
Espelho 12



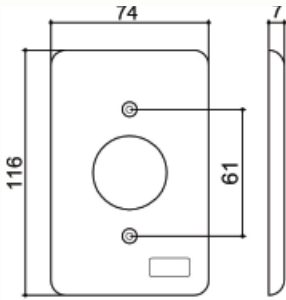
Espelho 13



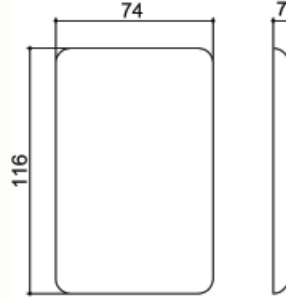
Espelho 14



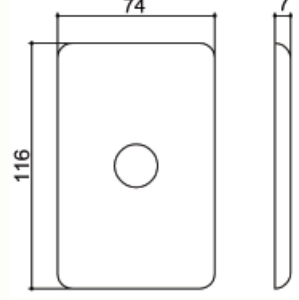
Espelho 15



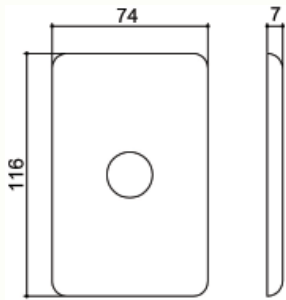
Espelho 16



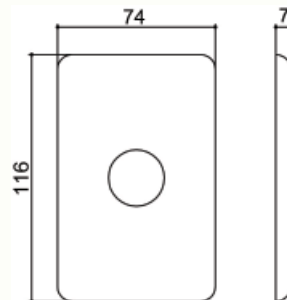
Espelho 20,5



Espelho 22

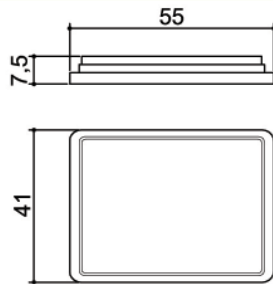


Espelho 30



Adaptador para espelho

Adaptador para marco
Electrical outlet cover adapter

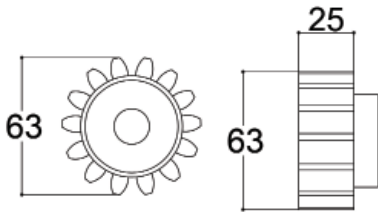


- Furo Ø 16mm com chave; - Material PP preto (outros sob consulta).

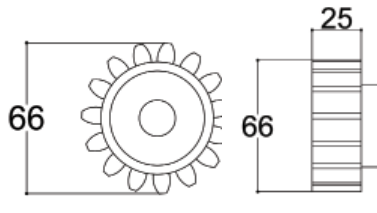
- Agujero Ø 16 mm con chave; - Material PP negro (contáctenos para otros).

- Ø 16 mm hole with key; - Black PP (contact us for other ones).

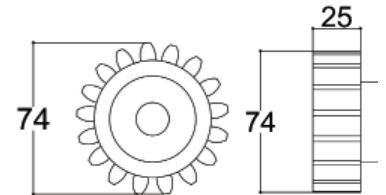
14 dentes



15 dentes

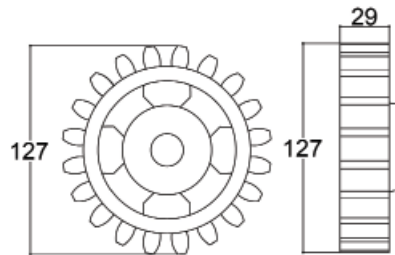


17 dentes



s

20 dentes



Cremalheiras módulos 4 e 6

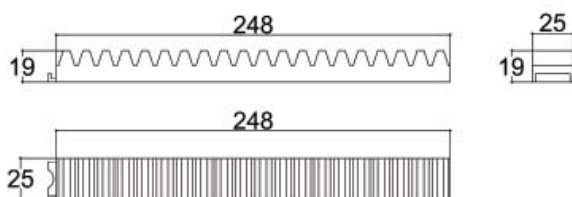
Cremalleras módulos 4 y 6
4 and 6 module racks

- Fixação por 03 parafusos 1/4; - Material PP preto.

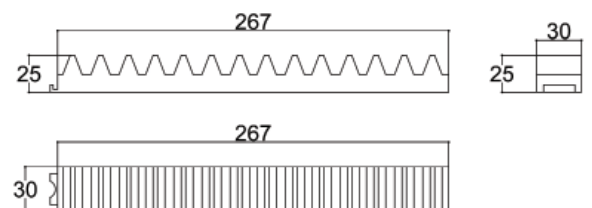
- Fijación con tres tornillos ¼; - Material PP negro.

- Fixing by three ¼ screws; - Black PP.

Módulo 04



Módulo 06



Gabinete para imã (outros)

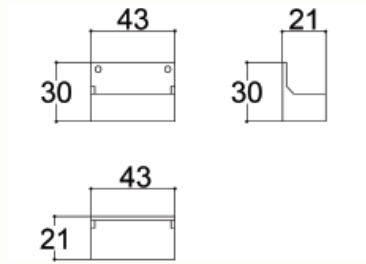
Gabinete para imã (outros)
Boxes for magnet (others)

- Para uso em portas de aço;
- Material PP branco (outros sob consulta).

Imã gde 004

- Para uso en puertas de acero;
- Material PP blanco (contáctenos para otros).

- It is used on steel doors;
- White PP (contact us for others).



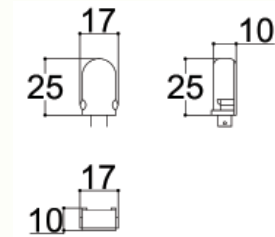
Soquete

Portalâmpara
Socket

- Soquete de plástico para lâmpada de 8W;
- Terminais de latão níquelado;
- Material PP branco (outros sob consulta).

SQ H8

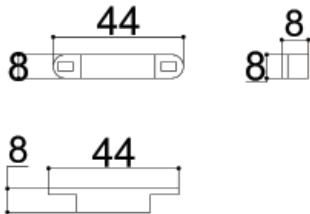
- Portalâmparas de plástico para bombilla de 8W;
- Terminales de latón níquelado;
- Material PP blanco (contáctenos para otros).
- Plastic socket for 8W light bulbs;
- Nickel brass terminals;
- White PP.



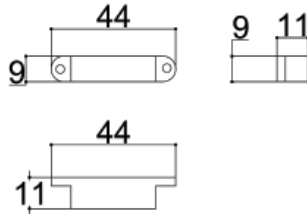
Gabinetes para Reed Switch

Gabinetes para Reed Switch
Boxes for reed switches

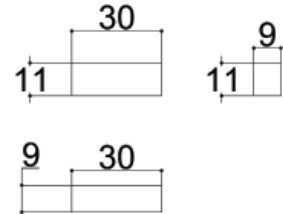
Reed 001



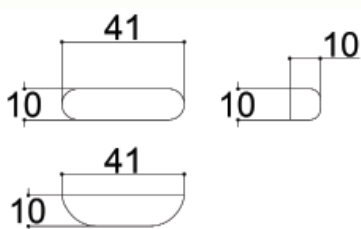
Reed 002



Reed 003



Reed 004

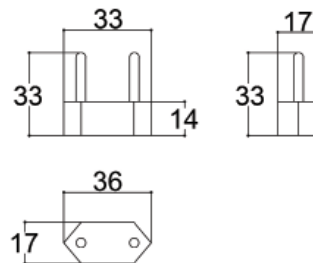
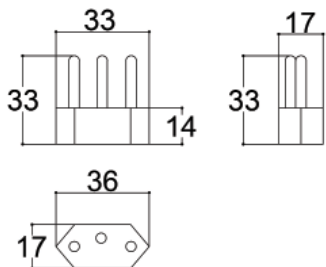


TB 005



Adaptador para tomada

Adaptador para enchufe
Plug adapter

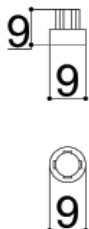


Gabinetes

Gabinetes
Boxes

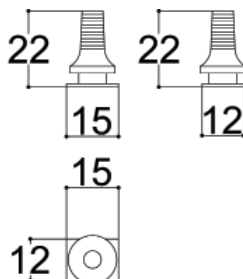
Pé de borracha CF 125

Pie de nivelación de caucho
Rubber feet



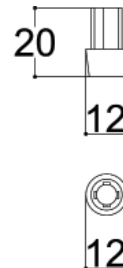
Passa fio torre 4mm

Pasacable torre 4 mm
4mm tower cable pass through



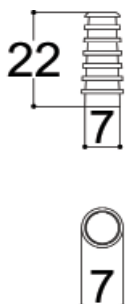
Pé de borracha CF 815

Pie de nivelación de caucho
Rubber feet



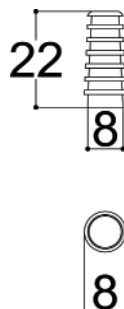
Passa fio de 4mm

Pasacable de 4 mm
4mm cable pass through



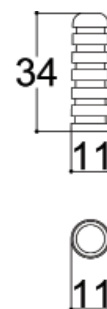
Passa fio de 6mm

Pasacable de 6 mm
6mm cable pass through



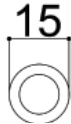
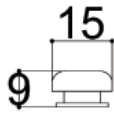
Passa fio de 8mm

Pasacable de 8 mm
8mm tower cable pass through



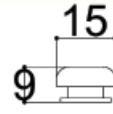
Passa-fio bolinha 4mm

Pasacable pelotita 4 mm
4mm small ball cable pass through



Passa-fio bolinha 6mm

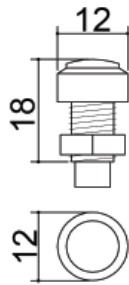
Pasacable pelotita 6 mm
6mm small ball cable pass through



Suporte para lâmpada piloto led Ø 5mm

Soporte para bombilla piloto led Ø 5mm
Pilot lamp support led 5mm Ø

SP 5.8



Suporte para led com rosca

Soporte para led com rosca
Led support with a screw

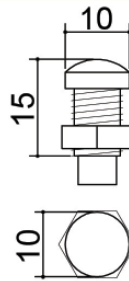
SP 6.3

Transparente
Transparente
Transparent



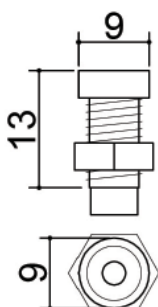
SP 6.4

Transparente
Transparente
Transparent



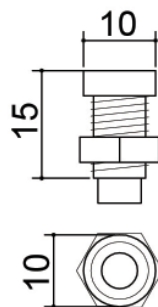
SPL 3.2

Cromado
Cromado
Chrome



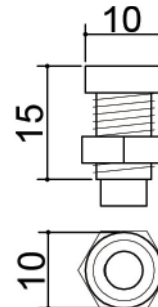
SPL 6.1

Preto
Negro
Black



SPL 6.2

Cromado
Cromado
Chrome



Sinalizador de posições

Señalizador indicativo
Position signaler



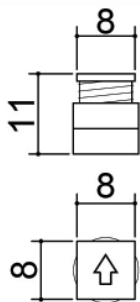
- Suporte para led sinalizador indicativo;
- Corpo redondo de Ø 7 mm;
- Usa led Ø 5 mm;
- Sistema de fixação por pressão;
- Formato de mostrador: retangular, triangular e seta;
- Material ABS preto (outros sob consulta).

- Soporte para led señalizador indicativo;
- Cuerpo redondo de Ø 7 mm;
- Utiliza led de Ø 5 mm;
- Sistema de fijación por presión;
- Formato del mostrador: rectangular, triangular y flecha;
- Material ABS negro (contáctenos para otros).

- Support for indicative signaler led;
- A 7 mm Ø round body;
- It uses a 5 mm Ø led;
- Fixing system by pressure;
- Len shape: rectangular, triangular and arrow;
- Black ABS (contact us for other ones).

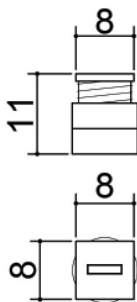
Seta

Flecha
Arrow



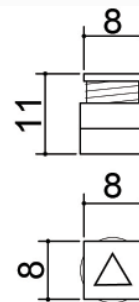
Retangular

Rectangular
Rectangular



Triangular

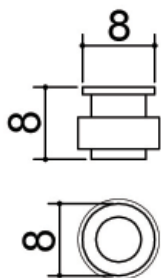
Triangular
Triangular



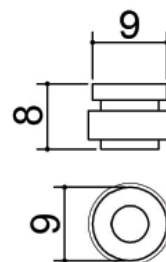
Suporte para led com bucha e trava

Soporte para led con taco y traba
Led support with a bushing and a lock

MIC 50



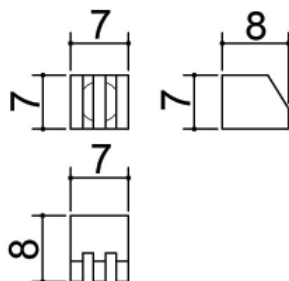
MIC 51



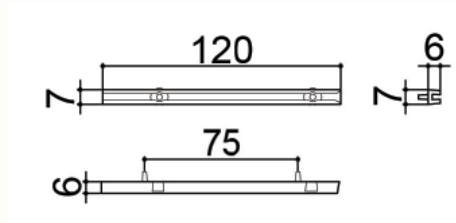
Suporte para led Ø 5mm 90°

Soporte para led, Ø 5mm, 90°
Led support, 5mm Ø, 90°

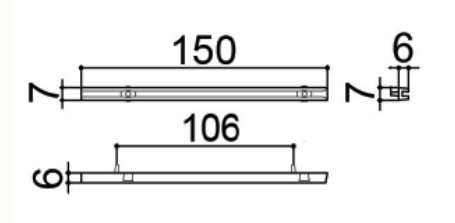
SUP-90



CI 120



CI 150

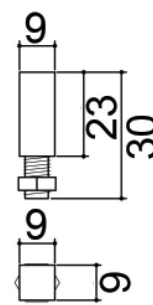


Caixa trimpot multivolta

Caja de plástico para Trimpot multivoltas
Multi-turn Trimpot box

- Rosca M8 com porca.
- Rosca M8 con tuerca.
- M8 nut with screw.

Caixa trimpot multivolta



Suporte de porcas para fixação

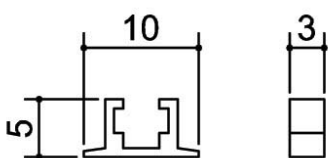
Soporte de tuercas para fijación
Fixing nut support

- Usados em perfil de alumínio;

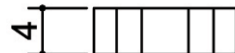
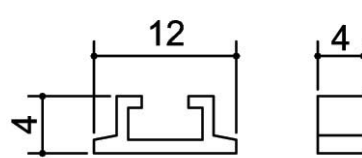
- Se utiliza para el perfil de aluminio.

- It is used in an aluminum profile.

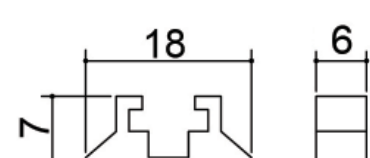
M3



M4

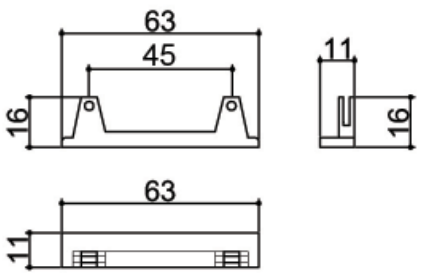


M5



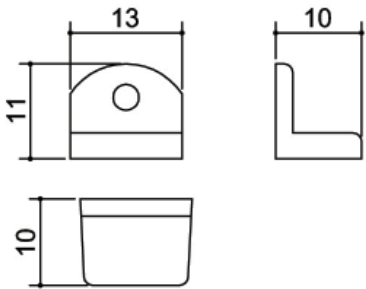
PX-63

Puxador para circuito impresso
Tirador para circuito impresso
Printed circuit handle

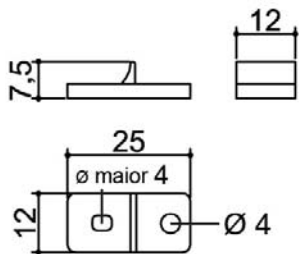


CT-007

Cantoneira
Cantonera
Corner brace



CT-008

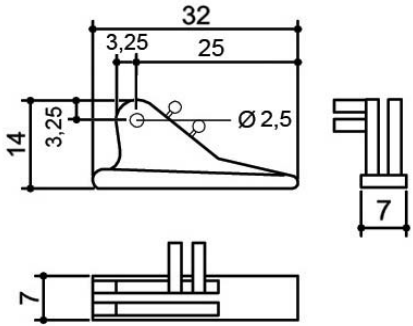


- Destacador de circuito impresso;
- Pino para fixação da PCI;
- Fixação da PCI.

- Separador de circuito impresso;
- Pin para fijación de la PCI;
- Fijación de la PCI.

- Printed circuit releaser;
- Pin to fix the PCI;
- PCI fixing.

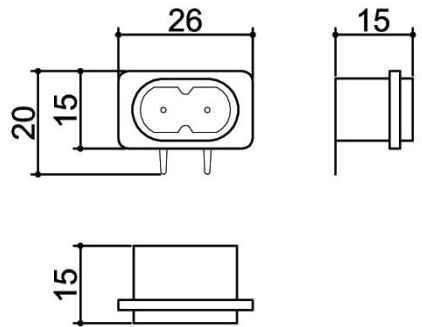
DT-3I



Plug Conector

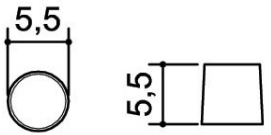
Clavija conectora
Plug

- Pode ser usado na CF-110-8.
- Puede ser utilizada en CF-110/8.
- It can be used in a CF-110/8.



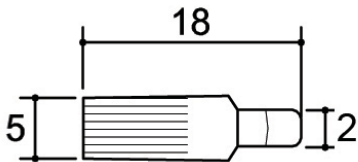
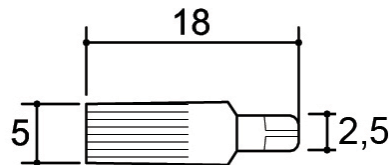
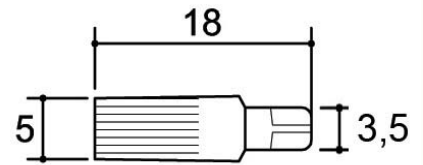
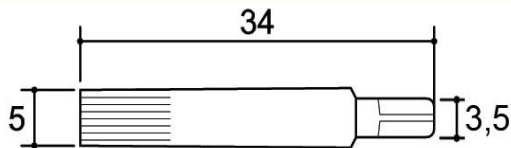
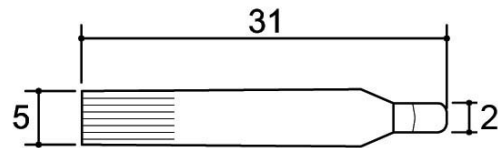
Capa de botão para switch

Tapa de botón para switch
Button cover for switch



Eixo para terminais Trimpot

 Eje para terminales trimpot.
 Trimpot terminal axle.

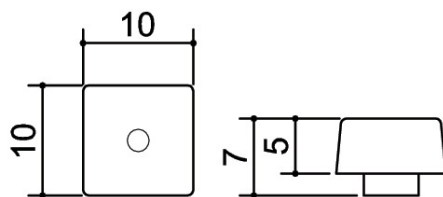
Fenda (1)

Estrela (2)

Estrela (3)

Estrela (4)

Fenda (5)

Torre avulsa para PCI

 Torre suelta para PCI
 Separate tower for PCI

- Para ser colada nas caixas para fixação da PCI;

- Para ser pegada en las cajas para fijación de la PCI;

- It has to be glued on the boxes to fix the PCI;



Barras de terminais

Barra de terminales
Terminal Bars

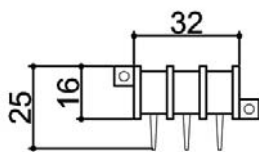
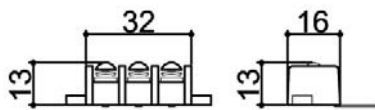
- Barra de terminais plástica com terminais de latão;
- Passo dos terminais: 9,8 mm;
- Fixação por dois parafusos.

- Barra de terminales de plástico con terminales de latón;
- Paso de los terminales: 9,8 mm;
- Fijación por dos tornillos.

- Terminal plastic bars with brass terminals;
- Terminal distance: 9,8 mm;
- Fixing by two screws;

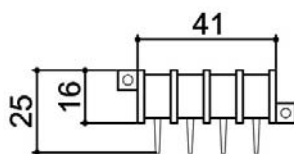
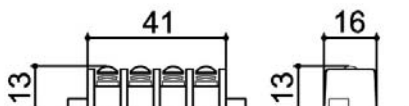
3 Terminais

3 terminales
3 terminals



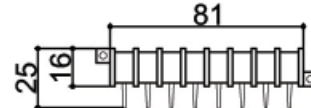
4 Terminais

4 terminales
4 terminals



8 Terminais

8 terminales
8 terminals



Chave codificadora

Llave codificadora
Encoder key

- Os diversos módulos são fornecidos individualmente;
- Os parafusos de união são fornecidos em múltiplos de 2;
- Quando do pedido de blocos específicos, a configuração do bloco final, a fim de que sejam fornecidos os parafusos apropriados;
- Mediante consulta, os blocos podem ser fornecidos montados;
- Saída BCD, saída decimal e decimal seriada.

- Los varios módulos son suministrados individualmente;
- Los tornillos de unión son suministrados en múltiplos de 2;
- Cuando sean pedidos bloques específicos, determine la configuración del bloque final para que los tornillos apropiados sean suministrados;
- Contáctenos para que los os módulos sean suministrados ya montados.
- Salida BCD, salida decimal y decimal seriada.

- The modules are supplied individually;
- The screws are supplied in pairs;
- When specific blocks are ordered, determine the final block configuration in order to supply the adequate screws;
- Contact us so that blocks can be assembled and supplied;
- BCD Output, decimal output and seriate decimal.

Chave codificadora digital - Thumbweel

